

KATALOG

dům a zahrada

Inspiraci, poradenství a kompletní sortiment naleznete na www.csbeton.cz



**CSBETON
DESIGN
CENTRUM**

Navštivte naši
inspirativní celoroční
expozici.
strana 5

**OCHRANA
DLAŽBY
CLEAN
PROTECT
PLUS**



strana 98

**BAREVNÉ
KOMBINACE**

Připravili jsme pro vás
návod jak ideálně
kombinovat barvy.

strana 94

VÁŽENÍ ZÁKAZNÍCI,

Cílem tohoto obrazového katalogu je představení sortimentu našich výrobků, které jsou určeny zejména pro majitele rodinných domů a chat, ale i menších rezidenčních projektů. Naleznete v něm tak zejména okrasné, ale i užitkové dlažby, prvky pro ploty i opěrné zdi a základní prvky pro studny a drenážní šachty. Celý výrobní program včetně ryze industriálních prvků naleznete na našich stránkách **www.csbeton.cz**.

Výrobky jsou v tomto katalogu představeny pouze inspirativně, technické informace, ceny a údaje o dostupnosti výrobků najdete ve vkládacím ceníku, v technických listech na webových stránkách nebo v dokumentu Pracovní sešit u Vašeho prodejce.

V roce 2018 jsme se soustředili zejména na zefektivnění výroby tak, abychom nejoblíbenější prvky měli k dispozici opravdu skladem, neboť právě rychlost dodávky je v poslední době pro

vás zákazníky tou nejpálčivější otázkou. Informace o skladových zásobách naleznete v ceníku u jednotlivých barev nebo na webových stránkách.

Jsme si vědomi toho, že vidět výrobek v katalogu mnohdy pro Vaše rozhodnutí nestačí. Pokud byste tedy chtěli některý z našich výrobků vidět na vlastní oči, neváhejte navštívit naši vzorkovnu **CSBETON DESIGN CENTRUM** v Praze nebo vzorovou zahradu v areálu Zahrady Čech.

Dále jsou Vám k dispozici výstavní stojany u našich obchodních partnerů nebo se nás můžete přímo zeptat na jednom z veletrhů, kterých se budeme zúčastňovat. Veškeré informace k marketingovým akcím naleznete v tomto katalogu nebo opět na našich webových stránkách.

Věříme, že si z naší bohaté nabídky vyberete

VÁŠ TÝM CS-BETON

OBSAH

<u>4 - 7</u>	ÚVOD
<u>8 - 23</u>	BETONOVÁ DLAŽBA S HLADKÝM POVRCHEM
<u>24 - 40</u>	BETONOVÁ DLAŽBA S POVRCHEM RELIÉF A ANTIKO
<u>41 - 45</u>	BETONOVÁ DLAŽBA MALOFORMÁTOVÁ A ZÁMKOVÁ
<u>46 - 59</u>	STAVEBNÍ SYSTÉMY PRO OPĚRNÉ I OKRASNÉ ZDI A PLOTY
<u>60 - 66</u>	PALISÁDY A SCHODY
<u>67 - 72</u>	ZAHRADNÍ DOPLŇKY A OHNIŠTĚ
<u>73 - 75</u>	VEGETAČNÍ DLAŽBY
<u>76 - 82</u>	OBRUBNÍKY
<u>83 - 85</u>	STAVEBNÍ TVÁRNICE
<u>86 - 87</u>	ODVODNĚNÍ
<u>88</u>	MALÁ STĚNA VODÍCÍ
<u>90 - 93</u>	STUDNY A DRENÁŽNÍ ŠACHTY
<u>94 - 97</u>	UKÁZKA BAREVNÝCH A POVRCHOVÝCH ÚPRAV



NEW LIVING CENTER

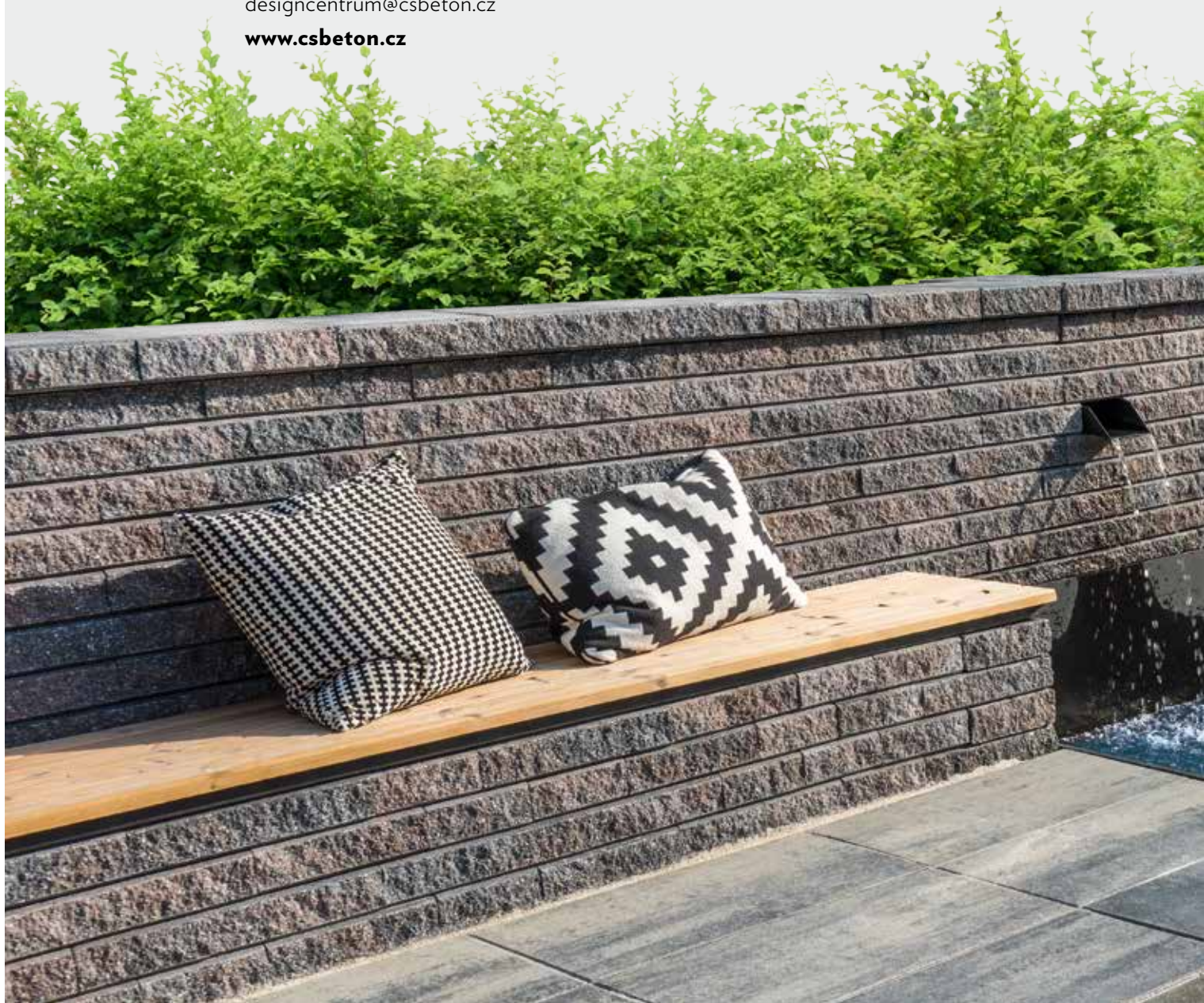
Šafránkova 1238/1

Praha 5 – Stodůlky

+420 735 722 963

designcentrum@csbeton.cz

www.csbeton.cz



Přijďte se poradit a inspirovat!

*Centrum se nachází v budově **NEW LIVING CENTER** ve Stodůlkách.*

*Parkování je k dispozici. Venkovní vzorkovna je volně přístupná po celou otevírací dobu **NEW LIVING CENTER**. Na plochu Vás v případě nepřítomnosti našeho konzultanta nasměruje obsluha recepce. Expozice je opatřena informačními cedulkami s popisem zboží.*

Pro osobní konzultace doporučujeme sjednat schůzku předem.

Součástí vzorkovny je zázemí, ve kterém je možno poskytnout kompletní poradenství. Rádi Vám doporučíme vhodný produkt pro Váš projekt, pomůžeme se soupisem materiálu a objednááním zboží u konkrétního prodejce.



NATURBLOK SYSTÉM

Opěrné zdi – Ploty – Ohniště – Schody

*Betonové prvky z řady **NATURBLOK** se speciální úpravou tzv. tumblování jsou naší prémiovou řadou a zároveň vlajkovým produktem naší společnosti. Jedná se o ucelený systém, který neustále rozšiřujeme.*

*Všechny produkty z řady **NATURBLOK** nabízíme ve čtyřech přírodních barvách **NATURCOLOR**, které dovolují vyniknout těm složkám betonu, které připomínají strukturu přírodního materiálu. V barvách **NATURCOLOR** rovněž vyrábíme celou škálu betonových dlažeb.*





EDITBLOK

je svým půdorysným tvarem a užitím obdobou štípané tvárnice s daleko barevnější skladbou a to díky dvěma výškám kamenů a třem různým délkám. Své uplatnění najde zejména při budování okrasných plotů a rovných zdí.
(více na str. 48)

NATURBLOK

tento stavební systém je ucelená sestava kamenů různých velikostí, které se kladou nahodile jako přírodní kámen. Výsledný efekt působí opravdu přirozeně. Tvar kamene navíc umožňuje vytvoření oblouků. Systém nabízí řadu doplňků jako rohový kámen, sloupkové kameny a dva typy stříšek.
(více na str. 46)

NATURBLOK SCHOD

lze využít samostatně. Nejlépe však vynikne v kombinaci s opěrnou zdí z tohoto programu.
(více na str. 66)



NATURBLOK OHNIŠŤĚ

je sestavou základních kamenů a stříšek, ze kterých vytvoříte krásné ohniště. Lze je ale použít na obklad jakéhokoliv jiného oblého tvaru – např. studny, sudu apod.
(více na str. 67)

NATURBLOK STUDNA

tato kombinace kamenů stejné povrchové úpravy umožňuje zakomponovat funkční studnu do kompozice zahrady zcela bez povšimnutí.
(více na str. 68)

HISTORI

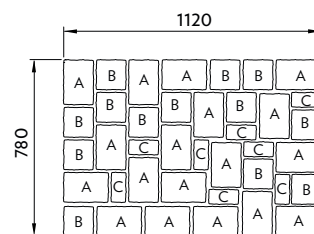
povrch hladký



Dlažba **HISTORI** je tvořena jednoduchou skladbou tří rozměrově odlišných kamenů s hladkým povrchem a jemně zaoblenými hranami.



do 3,5t



skladba na paletě

		skladebné rozměry mm			počet	množství	
CSB - HISTORI	MJ	výška	délka	šířka	vrstev	m ² /vrstva	m ² /paleta
skladba 3 kamenů	m ²	40	140/210	70/140	18	0,86	15,51
	m ²	60	140/210	70/140	12	0,86	10,34
	m ²	80	140/210	70/140	10	0,86	8,62

ŠEDÁ



JAVOR



ALBA



DESERTO



NOARBLANC



ALLEGRIO



RUSTIKAL






KLASIKA, KTERÁ NEZKLAME

Celkový estetický dojem dlažby určuje zejména zvolená barva. Barvy colormixové jsou spíše tradiční a jemně rustikální. Jednotlivé barvy se plně přizpůsobí okolí a dle dalších doplňků a celkového designu zahrady mohou vypadat rustikálně, ale i moderně.

NOARBLANC



COLORMIX

*Barevné kombinace **COLORMIX** tvoříme speciální technologií nanášením drobných proužků barev, které se navzájem prolínají. Výsledný efekt působí přirozeně a zároveň je maximálně praktický, nejsou na něm tak patrné nečistoty.*

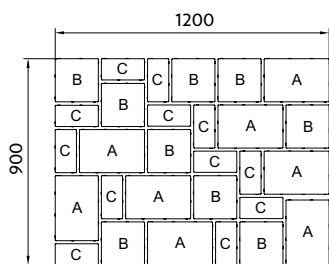
RIENTE



VIA TECH

povrch hladký

Dlažba **VIA TECH** má nadčasový klasický design s plně probarvenou nášlapnou vrstvou v colormixovém provedení. Hladký povrch, decentní tvar a skladba umožňují prakticky neomezené použití dlažby, která se snadno přizpůsobí danému exteriéru.



skladba na paletě



do 3,5t

CSB - VIA TECH	MJ	skladebné rozměry mm			počet vrstev	množství	
		výška	délka	šířka		m ² /vrstva	m ² /paleta
skladba 3 kamenů	m ²	60	200/300	100/200	10	1,08	10,80
		80	200/300	100/200	8	1,08	8,64

AMARILLA



RIENTE



GRACIA



ALLEGRIO



NOARBLANC



CORAL



ALBA



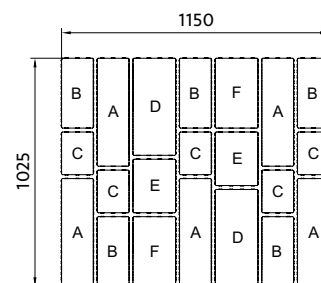
VALENCIA

povrch hladký

CLEAN PROTECT PLUS 



Dlažba **VALENCIA** se skládá ze šesti kamenů užšího obdélníkového tvaru různých rozměrů v barevných provedeních COLORMIX a NATURCOLOR. Tvarem skladba připomíná podlahu z dřevěných prken. V hladkém provedení se hodí k jakékoliv moderní stavbě. Ve výšce 8 cm jsou kameny opatřeny inteligentními zámky NEXUS.



do 3,5t

skladba na paletě

CSB - VALENCIA	MJ	skladebné rozměry mm			počet vrstev	množství	
		výška	délka	šířka		m ² /vrstva	m ² /paleta
skladba 6 kamenů	m ²	60	200-500	150/200	9	1,18	10,6
skladba 6 kamenů NEXUS	m ²	80	200-500	150/200	7	1,18	8,25

ALBA



NOARBLANC



CORAL



CAOBA



PLAYA





CLEAN 
PROTECT PLUS

*Betonová směs je obohacena o technologii **CLEAN PROTECT PLUS**. Hlubková ochrana zajistí vysokou odolnost proti zašpinění. Její údržba je velice jednoduchá a je proto vhodná i pro silně namáhané plochy. Povrch dlažby je oproti dlažbě bez této úpravy mírně lesklý.*

PLAYA




**CLEAN
PROTECT PLUS**

*Betonová směs je obohacena
o technologii **CLEAN PROTECT
PLUS**. Hlubková ochrana zajistí
vysokou odolnost proti zašpinění. Její
údržba je velice jednoduchá a je proto
vhodná i pro silně namáhané plochy.
Povrch dlažby je oproti dlažbě
bez této úpravy mírně lesklý.*

NOARBLANC

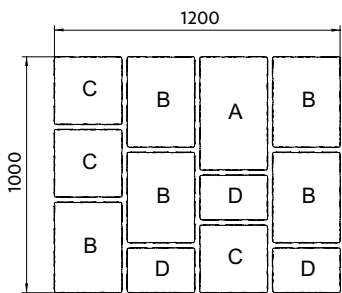


CORTILA

povrch hladký

 **CLEAN PROTECT PLUS**

Skladba betonové dlažby **CORTILA** je zajímavá kombinací širokých obdélníkových tvarů s menšími čtverci. Výsledný efekt působí přirozeně, neboť nedochází k vytvoření jednotných ploch. V hladkém provedení se hodí do jakéhokoliv moderního exteriéru.



skladba na paletě



do 3,5t

CSB - CORTILA	MJ	skladebné rozměry mm			počet vrstev	množství	
		výška	délka	šířka		m ² /vrstva	m ² /paleta
skladba 4 kamenů	m ²	60	200-500	300	9	1,2	10,8
skladba 4 kamenů NEXUS	m ²	80	200-500	300	7	1,2	8,4

ALBA



NOARBLANC



CORAL



SOLETE



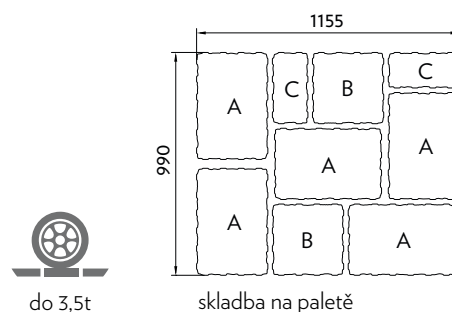
PLAYA



GRAND HISTORI EVO

povrch hladký

Dlažba **GRAND HISTORI EVO** se skládá ze tří kamenů s hladkým povrchem s mikrofazetou a má moderní jednoduchý a čistý vzhled. Díky výšce 6 cm se hodí zejména pro chodníky a plochy s občasným pojezdem osobních vozů. Její největší výhodou je zejména výhodná cena.



CSB - VALENCIA	MJ	skladebné rozměry mm			počet vrstev	množství	
		výška	délka	šířka		m ² /vrstva	m ² /paleta
skladba 3 kamenů	m ²	60	165-495	165-495	10	1,14	11,40

PLAYA



CORAL

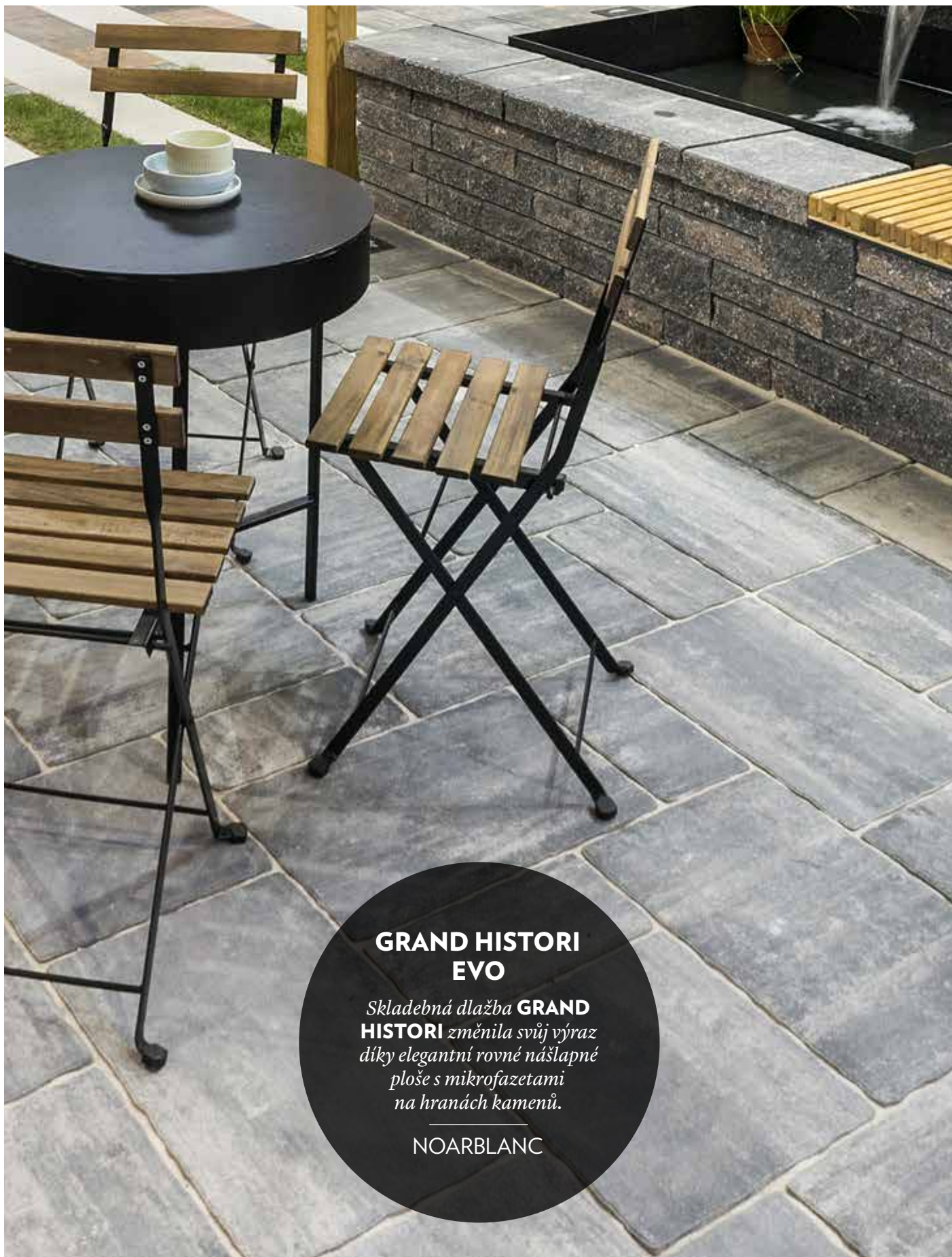


NOARBLANC



ŠEDÁ





GRAND HISTORI EVO

*Skladebná dlažba **GRAND HISTORI** změnila svůj výraz díky elegantní rovné nášlapné ploše s mikrofazetami na hranách kamenů.*

NOARBLANC



LEGANTO

*Na přání zákazníků nově nabízíme dlažbu **LEGANTO** ve výšce 100 mm, což umožňuje její použití pro pojezd osobních automobilů či na garážová stání.*

PLAYA



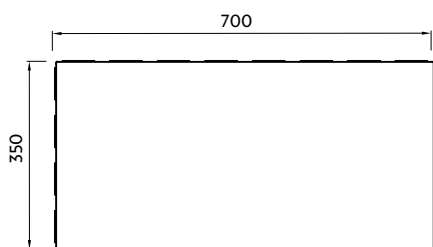
LEGANTO

povrch hladký

 **CLEAN PROTECT PLUS**

Velkoplošná dlaždice **LEGANTO** s elegantním podélným tvarem s hladkým povrchem je nabízena v teplých zemitých tónech, které působí velmi příjemným, přírodním dojmem.

Dlažbu také nabízíme ve výšce 10 cm, což činí i tuto dlažbu vhodnou pro pojezd osobními vozidly.



ukázka tvaru - půdorys

		skladebné rozměry mm			počet			množství
CSB - LEGANTO	MJ	výška	délka	šířka	ks/vrst.	vrstev na paletě	ks/m ²	m ² /paleta
základní kámen	ks	50	700	350	3	7	4,08	5,145
základní kámen	ks	100	700	350	3	5	4,08	3,675

ALBA



NOARBLANC



PLAYA



CORAL

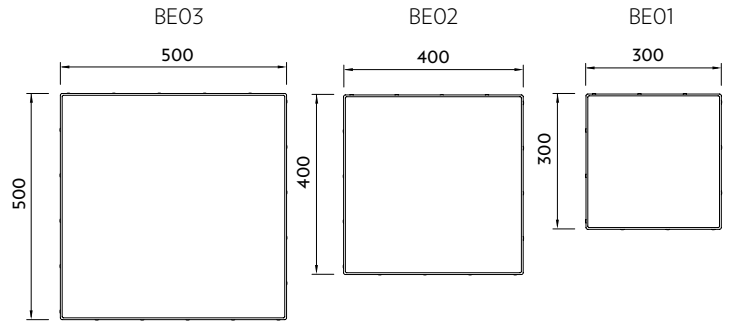


FORMELA I FORMELA II FORMELA III

povrch hladký



Velkoplošné dlaždice **FORMELA I, II a III** mají příznačný čtvercový tvar o délce strany 30, 40 nebo 50 cm. Je možné je libovolně kombinovat a to jak jednotlivé velikosti tak i barvy.



ukázka tvarů - půdorys

		skladebné rozměry mm			počet		množství
CSB - FORMELA	MJ	výška	délka	šířka	ks/vrst.	ks/m ²	m ² /paleta
CSB - FORMELA I	ks	50	300	300	8	11,11	10,08
CSB - FORMELA II	ks	50	400	400	6	6,25	13,44
CSB - FORMELA III	ks	50	500	500	4	4,00	10,00

ŠEDÁ



ČERVENÁ



HNĚDÁ



OKR



ČERNÁ



JAVOR





POKLÁDKA NA TERČE

*Dlaždice je možné pokládat
na plastové terče. Mezi výhody takové
pokládky patří lepší tepelná izolace,
rychlý odtok vody, dokonale rovný
povrch, rozebíratelnost,
„měkký krok“.*

ČERNÁ



POKLÁDKA NA TERČE

*Dlaždice je možné pokládat
na plastové terče. Mezi výhody takové
pokládky patří lepší tepelná izolace,
rychlý odtok vody, dokonale rovný
povrch, rozebíratelnost,
„měkký krok“.*

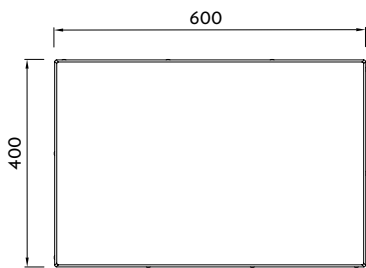
ŠEDÁ/ČERNÁ



FORMELA IV

povrch hladký

Velkoformátová dlaždice **FORMELA IV** je elegantním řešením zejména pro velká prostranství. V přírodním šedém provedení působí luxusním moderním dojmem. Výborně se hodí rovněž na střešní terasy a na obložení ploch v okolí bazénů.



ukázka tvaru - půdorys

CSB - FORMELA IV	MJ	skladebné rozměry mm			počet		množství
		výška	délka	šířka	ks/vrst.	ks/m ²	m ² /paleta
základní kámen	ks	50	600	400	4	4,20	13,44
základní kámen	ks	80	600	400	4	4,20	7,68

ŠEDÁ



ČERNÁ

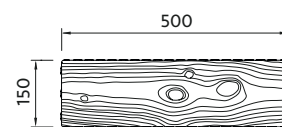


LIGNEO

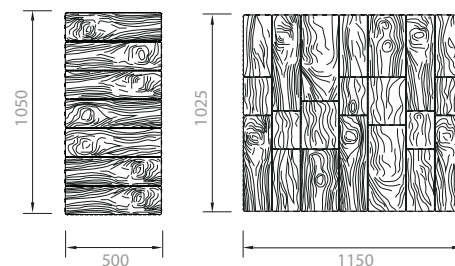
povrch reliéf



Okolí Vašeho rodinného domu, zpevněné plochy teras anebo chodníčky dosud nemohly mít útulnější podobu. Dřevo se hodí všude a ani Vaše zahrada nebude výjimkou. Betonová dlažba imitující vzhled dřeva skvěle zapadne do Vašeho exteriéru a dodá mu příjemný a teplý ráz. Dlažba je vyráběna ve dvou variantách, kdy obsahuje pouze jeden typ kamene obdelníkového tvaru, který navozuje dojem parkety a je tedy možné ji i tímto způsobem klást. Nebo se jedná o skladbu 6 kamenů. Ve variantě základní kámen je na každé vrstvě je 7 kamenů, z nichž šest má odlišnou kresbu motivu dřeva. Tím získá dlážděná plocha přirozený vzhled.



ukázka tvaru



ukázka skladby

CSB - LIGNEO	MJ	skladebné rozměry mm			počet	množství m ²	
		výška	délka	šířka		m ² /vrstva	m ² /paleta
základní kámen	m ²	60	500	150	12	0,53	6,30
skladba 6 kamenů	m ²	60	500	150	9	1,18	10,60

BUK



OŘECH





DŘEVO V ZAHRADÁCH

Dřevo je v každé zahradě základním elementem. Kde není, tam chybí, jelikož působí teple i útulně. S naší novou dlažbou LIGNEO nyní můžete přenést ducha lesa i tam, kde doposud chyběl anebo podtrhnout exteriér v místech, kde stromy a dřeviny jsou.

OŘECH



CLEAN 
PROTECT PLUS

*Betonová směs je obohacena o technologii **CLEAN PROTECT PLUS**. Hlubková ochrana zajistí vysokou odolnost proti zašpinění. Její údržba je velice jednoduchá a je proto vhodná i pro silně namáhané plochy. Povrch dlažby je oproti dlažbě bez této úpravy mírně lesklý.*

CAOBA

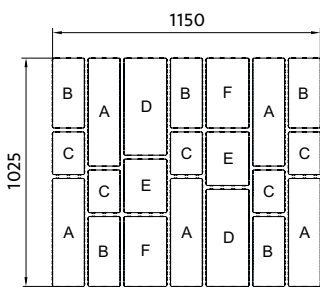


VALENCIA

povrch reliéf antiko

 **CLEAN PROTECT PLUS**

Dlažba **VALENCIA** se skládá ze šesti kamenů obdélníkového tvaru různých rozměrů v barevných provedeních COLORMIX a NATURCOLOR. Tvarem skladba připomíná podlahu z dřevěných prken. Lehce rustikálního vzhledu tohoto povrchu je docíleno kombinací reliéfního povrchu polotovaru a jeho následným sekundárním opracováním formou tzv. ostaření.



skladba na paletě



do 3,5t

CSB - VALENCIA	MJ	skladebné rozměry mm			počet vrstev	množství	
		výška	délka	šířka		m ² /vrstva	m ² /paleta
skladba 6 kamenů	m ²	60	200-500	150/200	9	1,18	10,6
skladba 6 kamenů NEXUS	m ²	80	200-500	150/200	7	1,18	8,25

ALBA



NOARBLANC



CORAL



CAOBA



PLAYA



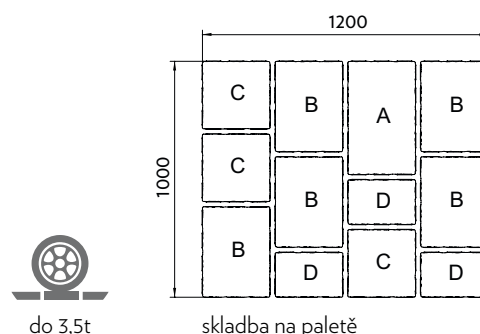
CORTILA

povrch reliéf antiko

CLEAN PROTECT PLUS 



Skladba betonové dlažby **CORTILA** je zajímavá kombinací širokých obdélníkových tvarů s menšími čtverci. Výsledný efekt působí přirozeně, neboť nedochází k vytvoření jednotlých ploch. Provedení antiko napodobuje povrch přírodního kamene.



CSB - CORTILA	MJ	skladebné rozměry mm			počet vrstev	množství	
		výška	délka	šířka		m ² /vrstva	m ² /paleta
skladba 4 kamenů	m ²	60	200–500	300	9	1,2	10,8
skladba 4 kamenů NEXUS	m ²	80	200–500	300	7	1,2	8,4

ALBA



NOARBLANC



CORAL



SOLETE



PLAYA





CLEAN 
PROTECT PLUS

*Betonová směs je obohacena o technologii **CLEAN PROTECT PLUS**. Hlubková ochrana zajistí vysokou odolnost proti zašpinění. Její údržba je velice jednoduchá a je proto vhodná i pro silně namáhané plochy. Povrch dlažby je oproti dlažbě bez této úpravy mírně lesklý.*

CORAL



COLORMIX

Důležitou roli u našich dlažeb hraje nanášení barevných pigmentů do nášlapné vrstvy kamenů. Barva je díky nové technologii nanášena velmi šetrně, čímž dochází k vytvoření drobných proužků, které se následně vzájemně prolínají.

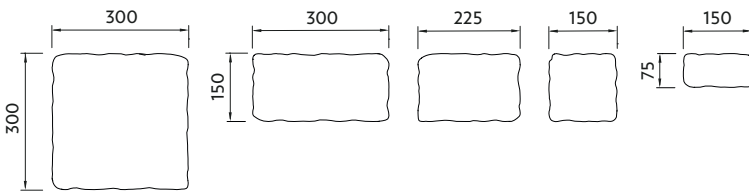
RIENTE

CONCEPT

povrch reliéf antiko



Skladba několika kamenů s klasickými tvary dovoluje pomocí dlažby **CONCEPT** vytvářet mnoho zajímavých a originálních skladeb. Podtrhne tak ráz každé zahradní i příměstské architektury. Díky barevným mixům získá dlážděná plocha jedinečný vzhled.



ukázka tvarů



do 3,5t

CSB - CONCEPT	MJ	skladebné rozměry mm			počet vrstev	množství m ²	
		výška	délka	šířka		m ² /vrstva	m ² /paleta
skladba 5 kamenů	m ²	60	150-300	75-300	10	1,08	10,8

RIENTE



DESERTO



ROCA



PLAYA

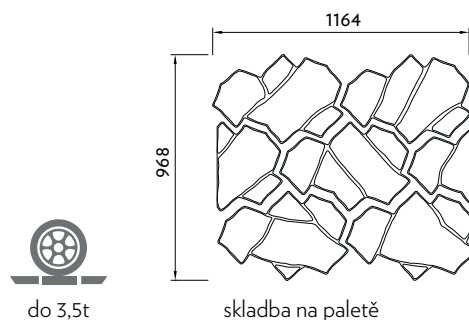


CANTERA

povrch reliéf



Dlažba **CANTERA** připomíná svým vzhledem mozaikovou skladbu plochých lomových kamenů. Ve skutečnosti se jedná o skladbu sedmi kamenů s různorodým rozložením vzoru na jednotlivých dlažebních kamenech. CANTERA vaší terase dodá přírodní vzhled, výborně se hodí též do okolí umělých jezírek. Kameny lze využít i samostatně jako nášlapný kámen v trávnickové ploše.



CSB - CANTERA	MJ	skladebné rozměry mm			počet	množství	
		výška	délka	šířka		m ² /vrstva	m ² /paleta
skladba 7 kamenů	m ²	80	301-602	336-411	8	0,94	7,52

CORAL



GRES



CAOBA



BASANITA





VÝHODY UMĚLÉHO KAMENE

*Umělý kámen nabízí v porovnání
s přírodním materiálem vedle příznivější
ceny zejména jednodušší pokládku
a srovnatelnou odolnost.*

CAOBA



VYSOKÁ VARIABILITA

Tato dlažba je mimo jiné výborným řešením pro obložení atypických tvarů - ohniště, studny, zákoutí, neboť nevyžaduje žádný ořez. Rovněž může posloužit k vytvoření oddělovacího pásu pro optické rozdělení velkých ploch.

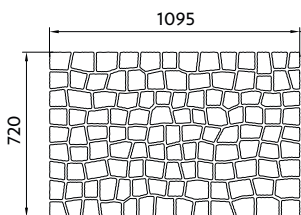
ŠEDÁ



GRANITO

povrch excellent IW

V dlažbě **GRANITO** se snoubí tradice a přirozenost. Skladba kamenů nepravidelného tvaru s členitým povrchem dokonale imituje žulové dlažební kostky. Dlažbu je možné libovolně skládat a barevně kombinovat a vytvářet tak prakticky neomezené množství skladebných tvarů.



skladba na paletě



do 3,5t

CSB - GRANITO	MJ	skladebné rozměry mm			počet	množství m ²	
		výška	délka	šířka		m ² /vrstva	m ² /paleta
skladba 117 kamenů	m ²	60	-	-	12	0,80	9,55

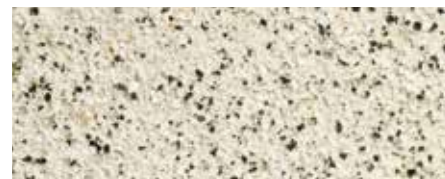
ŠEDÁ



ČERNÁ



BÍLÁ



ALTO EVO

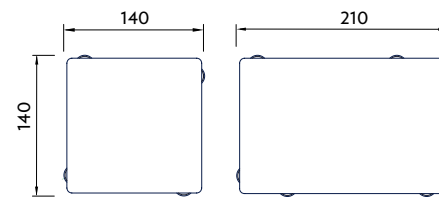
povrch reliéf antiko



Povrch dlažby **ALTO EVO** je přírodní až rustikální. Imituje starou kamenou dlažbu a hodí se zejména k tradičním rodinným domům a chatám, ale i na zahrádky stylových restaurací a kaváren. Jako krajový kámen lze však kombinovat i s moderní dlažbou.



do 3,5t



ukázka tvarů - půdorys

		skladebné rozměry mm			počet	množství	
CSB - ALTO EVO	MJ	výška	délka	šířka	vrstev	m ² /vrstva	m ² /paleta
čtverec	m ²	60	140	140	12	0,94	11,29
obdélník	m ²	60	210	140	12	0,88	10,58
čtverec	m ²	80	140	140	10	0,94	9,41
obdélník	m ²	80	210	140	10	0,88	8,82

ALLEGRIO



NOARBLANC



RUSTIKAL





ALTO EVO

*Betonová dlažba **ALTO EVO**
je nově opatřena distančníky,
které vám pomohou při pokládce
vytvořit ideální spáru.*

NOARBLANC



VYSOKÁ VARIABILITA

Tip: Tento typ dlažby se výborně hodí i k řešení obložení prostoru kolem studny. Skruž lze obložit kameny z programu NATURBLOK ohniště, které jsou nabízeny v podobných přírodních barvách.

PLAYA

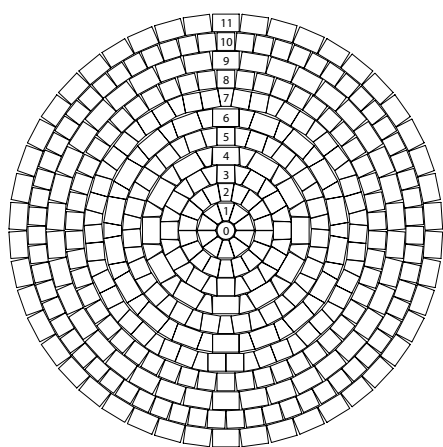
ALTO KRUH

povrch reliéf antiko

Sestava kamenů, které po položení tvoří kruh o průměru 3,2 m.

ALTO KRUH je určen pro tvorbu kruhů malých průměrů, dá se dále nastavit a kombinovat s výrobkem ALTO EVO.

Využití nalezne v kombinaci s betonovou dlažbou či betonovým ohništěm NATURBLOK OHNIŠTĚ.



pokládka sestavy

		skladebné rozměry mm		počet	množství
CSB - ALTO KRUH	MJ	výška kamene	průměr kruhu	MJ/paleta	m ² /sestava
sestava	ks	60	3200	1	8

ALLEGRIO



NOARBLANC



RUSTIKAL



CAOBA

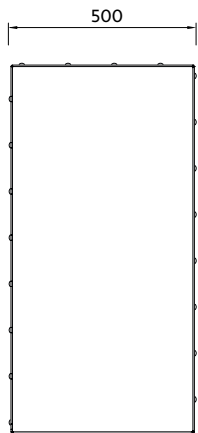


PLAYA



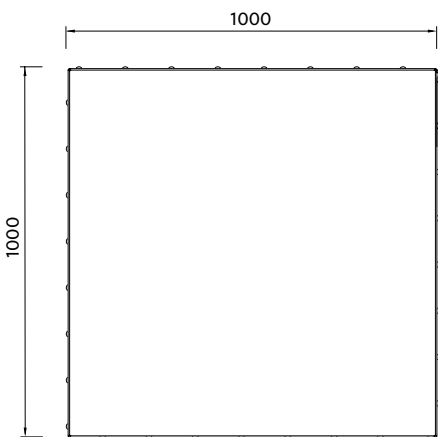
FORMELA XL

povrch excellent IW



FORMELA XL je vůbec největší dlažbou vyráběnou naší společností. Její velký formát čtvercového tvaru a výšky 120 mm napovídá, že se výborně hodí také pro pojezdy aut a jiných dopravních prostředků.

Velkolepý formát najde uplatnění především na náměstích a nádvořích, kterým dodá i díky povrchové úpravě EXCELLENT IW punc luxusu. Dlažba má i doplněk v podobě polovičního obdélníku, který pomůže vytvářet rozmanitou skladbu.



ukázka tvarů

		skladebné rozměry mm			počet		množství m ²	hmotnost
CSB - FORMELA XL	MJ	výška	délka	šířka	ks/vrstva	ks/m ²	m ² /paleta	kg/ks
základní kámen	ks	120	1000	1000	1	1	5	275,10
půlka	ks	120	1000	500	2	2	5	137,55

ŠEDÁ



ČERNÁ



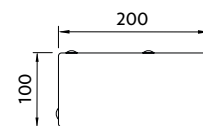
BÍLÁ



CIHLA

povrch hladký

Dlažba **CIHLA** je vysoce variabilní dlažba obdélníkového tvaru nabízená v mnoha barevných úpravách. Lze ji snadno kombinovat s jinými typy dlažeb, např. **QUADRO** či **KOSTKA** a tím je umožněno vytvoření nepřeborného množství skladebných vzorů různých barev a tvarů.



ukázka tvaru

		skladebné rozměry mm			počet	množství
CSB - CIHLA	MJ	výška	délka	šířka	ks/m ²	m ² /vrstva
základní kámen	m ²	40/60/80/100	200	100	50,00	0,96



ŠEDÁ



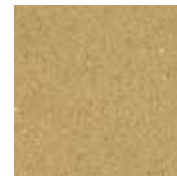
ČERVENÁ



HNĚDÁ



OKR



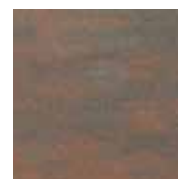
ČERNÁ



JAVOR



RUSTIKAL



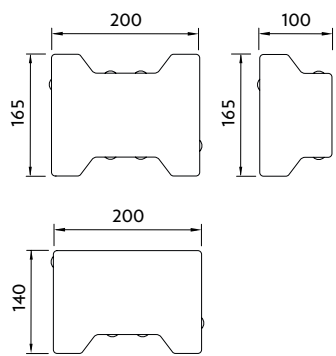
ALLEGRIO



KOST

povrch hladký

Dlažba **KOST** je klasická zámková dlažba, která vyniká mimořádnou pevností zámků a tím i odolností vůči vodorovnému namáhání zpevněných ploch. Dlažba je určena zejména pro zpevněné plochy s velkou frekvencí provozu a plochy s pojezdem těžké techniky. Pro tyto účely se vyrábí až do výšky 12 cm. Pro snadné zakončení ploch je nabízena vedle základního kamene i půlka a kraj.



ukázka tvarů - půdorys

		skladebné rozměry mm			počet	množství
CSB - KOST	MJ	výška	délka	šířka	ks/m ²	m ² /vrstva
základní kámen	m ²	60/80/100*/120	200	165	35,71	0,84/1,01*
půlka	m ²	60/80/100	100	165	71,68	0,90
kraj	m ²	60/80/100	200	140	39,52	0,91

ŠEDÁ



ČERVENÁ



HNĚDÁ



OKR



ČERNÁ



JAVOR

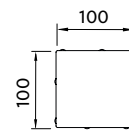


KOSTKA

povrch hladký

Dlažba **KOSTKA** je vhodná pro nejširší užití jak v moderních tak i historických zástavbách. Tuto dlažbu lze libovolně kombinovat s dlažbou **CIHLA** či **QUADRO**. Kombinací více typů dlažeb a více barevných provedení lze dosáhnout naprosto ojedinělé struktury pokládaného vzoru s nevšedními barevnými variacemi.

		skladebné rozměry mm			počet	množství
CSB - KOSTKA	MJ	výška	délka	šířka	ks/m ²	m ² /vrstva
základní kámen	m ²	60/80	100	100	100,00	0,88



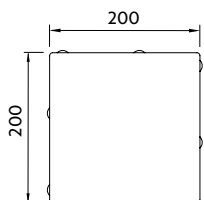
ukázka tvaru - půdorys



QUADRO

povrch hladký

Dlažbu **QUADRO** ve tvaru čtverce lze pokládat samostatně nebo libovolně kombinovat s dlažbou **CIHLA** či **KOSTKA**. Zajímavého efektu dosáhnete zejména při kombinování více různých povrchů.



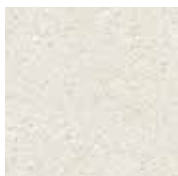
ukázka tvaru - půdorys

		skladebné rozměry mm			počet	množství
CSB - QUADRO	MJ	výška	délka	šířka	ks/m ²	m ² /vrstva
základní kámen	m ²	60/80	200	200	25,00	0,96

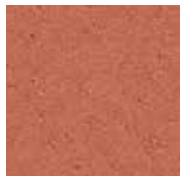
ŠEDÁ



BÍLÁ



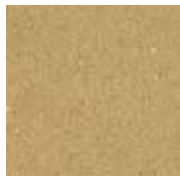
ČERVENÁ



HNĚDÁ



OKR



ČERNÁ



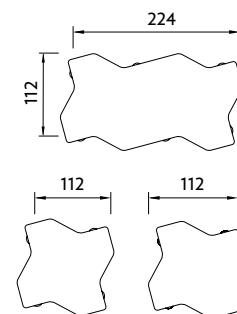
JAVOR



VARIO

povrch hladký

Dlažba **VARIO** s dvojitým zámkem je vhodná pro plochy s extrémním vodorovným namáháním. Tento typ zámkové dlažby je určen zejména pro zpevněné plochy s velkou frekvencí provozu a plochy s pojezdem těžké techniky.



ukázka tvaru - půdorys

CSB - VARIO	MJ	skladebné rozměry mm			počet	množství
		výška	délka	šířka		
skladba 3 kamenů	m ²	60	224-112	110	38,89/77,78	0,85
skladba 3 kamenů	m ²	80	224-112	110	38,89/77,78	0,85
skladba 2 kamenů	m ²	100	224-112	110	38,89/77,78	0,83



ŠEDÁ



ČERVENÁ





KREATIVNÍ ŘEŠENÍ

*Betonové bloky mají různé délky a dvě výšky. Jejich zkosené hrany dovolují různá kreativní řešení pro vaše stavby. V nabídce jsou i doplňkové produkty jako **NATURBLOK OHNIŠTĚ** nebo **NATURBLOK SCHOD.***

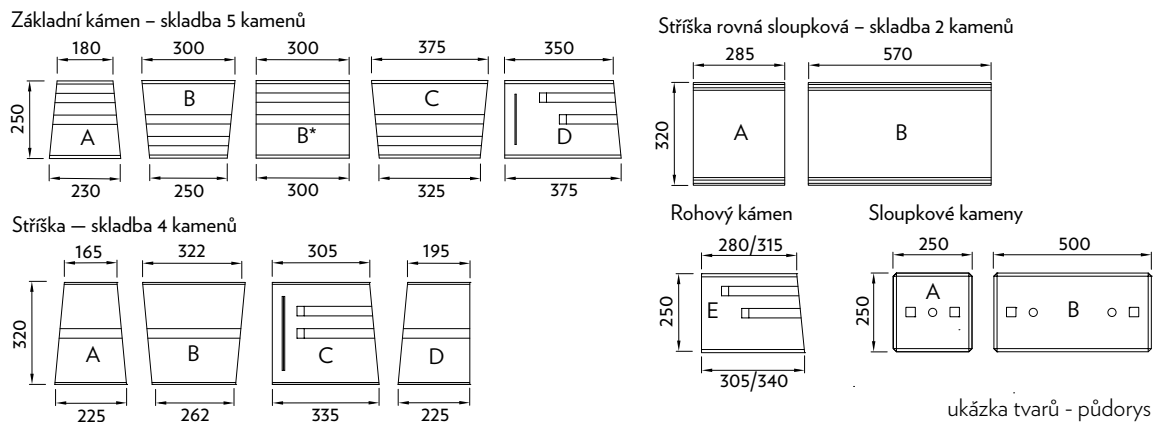
BASANITA

NATURBLOK

tumble

NATURBLOK je systém betonových bloků, ze kterých lze zděním na sucho stavět terasové opěrné zdi, okrasné gravitační stěny, schodišťové stupně i ploty. Jednotlivé prvky systému jsou spojovány speciálním elementem do drážky. Spoj umožňuje tvořit

stěny rovné, zakřivené či do oblouku. Jako ukončovací prvek je možné použít prvek **NATURBLOK** stříška. Kombinací štípaného povrchu a specifického procesu ostařování nabývá betonový blok vzhledu nhrubo otesaného přírodního kamene.



CSB - NATURBLOK	MJ	skladebné rozměry mm		vrstv./paleta	počet	
		výška	šířka		m ² /vrstv.	bm/vrstv.
skladba 5 kamenů	m ²	75	250	10	0,253	-
skladba 5 kamenů	m ²	150	250	5	0,506	-
skladba 4 kamenů stříška	bm	75	320	10	-	2,44
skladba 2 kamenů stříška rovná sloupková	pár	75	320	10	-	2,57
sloupkový kámen základní	ks	75	250	10	-	0,30
sloupkový kámen základní	ks	150	250	5	-	0,60
sloupkový kámen půlka	ks	75	250	10	-	0,30
sloupkový kámen půlka	ks	150	250	5	-	0,60
rohový kámen	ks	75	250	10	-	0,60
rohový kámen	ks	150	250	5	-	1,20

ROCA



CAOBA



PLAYA



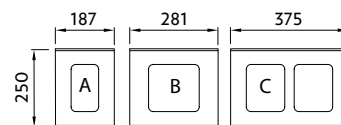
BASANITA



EDITBLOK

štípaný

Systém betonových bloků **EDITBLOK** je sestaven ze dvou základních výšek, které se vzájemně kombinují. Prvek je principem použití v podstatě náhradou štípaných tvárnic s daleko vyšší estetickou hodnotou. Je určen převážně pro stavbu rovných zdí a plotů. Štípaný povrch a barevná řada **NATURCOLOR** dodávají celému stavebnímu systému vzhled přírodního kamene.



ukázka tvarů - půdorys

		skladebné rozměry mm		počet		
CSB - EDITBLOK	MJ	výška	šířka	vrstv./paleta	m ² /vrstv.	m ² /paleta
skladba 3 kamenů	m ²	75	250	10	0,253	2,532
skladba 3 kamenů	m ²	150	250	5	0,506	2,532
skladba 3 koncových prvků	m ²	75	250	10	0,253	2,532
skladba 3 koncových prvků	m ²	150	250	5	0,506	2,532

ROCA



CAOBA



PLAYA



BASANITA





EDITBLOK

*je svým půdorysným tvarem
a užitím obdobou štípané tvárnice
s daleko barevnější skladbou a to díky
dvěma výškám kamenů a třem různým
délkám. Své uplatnění najde zejména při
budování okrasných plotů a rovných zdí.*

CAOBA

A close-up photograph of a grey concrete retaining wall. The wall is constructed from rectangular blocks with a textured surface. The blocks are arranged in a staggered pattern, with some blocks protruding more than others. The lighting is bright, creating strong shadows and highlights on the concrete. A circular black overlay is positioned in the lower right quadrant of the image, containing white text.

OPĚRNÉ ZDI

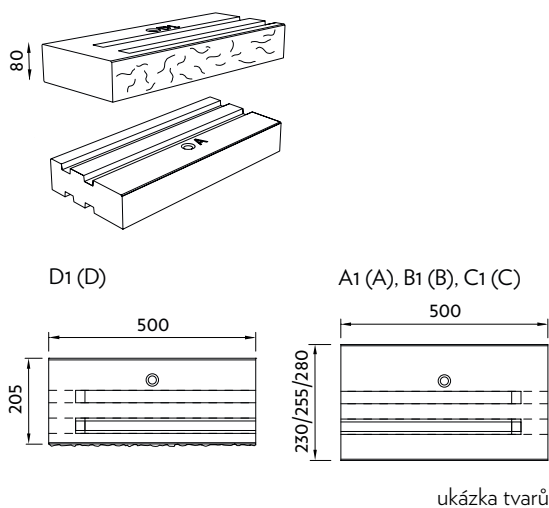
Každou stavbu je třeba posoudit konkrétně. Budte obezřetní, pokud stavíte opěrnou zeď vyšší než 1 m. V tom případě totiž budete potřebovat radu odborníka a to nejen z důvodů statických, ale mnoha dalších, jako je např. úprava podloží, kotvení, vhodné odvodnění apod.

BÍLÁ

FRAGMENT

povrch hladký / štípaný

FRAGMENT je stavební prvek určený především ke stavbě nízkých opěrných zdí, teras a dělicích zídek. Díky skladbě, složené jak z hladkých tak štípaných kamenů rozdílné šířky, stavby z tohoto produktu vynikají neobvyklým vzhledem. Ve skladbě kamenů jsou tři které jsou jak ukončovací tak průběžné a jsou s hladkými pohledovými stranami. Kámen D, který je také průběžný i koncový, má jednu pohledovou stranu štípanou. Pro zákryt je možné použít stříšku **NEWBLOK**.



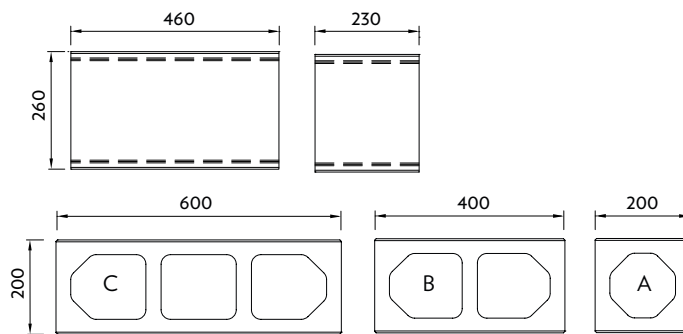
CSB - FRAGMENT	MJ	skladebné rozměry mm			počet vrstev	množství m ²	
		výška	délka	šířka		m ² /vrstva	m ² /paleta
skladba 4 kamenů	m ²	80	500	205-280	10	0,32	3,3



NEWBLOK

povrch hladký

Betonový systém stavebních bloků pro stavbu zdí a plotů **NEWBLOK** disponuje hladkými pohledovými stěnami a drobnými fazetami po celém obvodu pohledových stran. Díky dutinám pro zalévání betonovou směsí a možností uložení výztuže se jedná o velmi pevný stavební systém, který díky fazetám vytváří dojem klasické zídky se spárováním. Systém je složen ze skladby 3 kamenů o různých délkách. To umožňuje rozmanitost skladebné vazby. Díky stejné výšce kamenů je však stavba velmi jednoduchá a elegantní s nepřerušovanou vodorovnou spárou. Zídku či plot je možné zakončit rovnou stříškou **NEWBLOK**, která je dostupná ve dvou velikostech kamene, a která je zároveň použitelná i pro systémy **CSBLOK** a **SOLOBLOK**.



ukázka tvarů

		skladebné rozměry mm			počet		
CSB - NEWBLOK	MJ	výška	délka	šířka	vrstev	bm/paleta	m ² /paleta
skladba 3 kamenů	m ²	100	200-600	200	10	-	6,01
stříška – základní kámen	ks	50	460	260	10	36,80	-
stříška – půlka	ks	50	230	260	10	36,80	-

ŠEDÁ



ČERNÁ



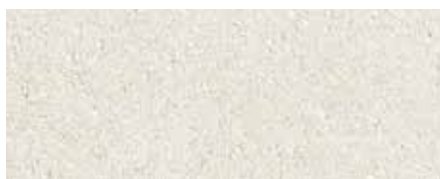
JAVOR



OKR



BÍLÁ





PLOTY

Naše výrobní portfolio přináší vícero typů stavebních systémů pro tvorbu zdí, plotů a plotových podezdívek. Dle požadavků na Vaší stavbu si můžete vybrat prvky bez dutiny anebo s dutinou, vhodné k umístění výztuže či vylití betonem.

ŠEDÁ



SOLOBLOK

*Zdíci tvarovky v hladkém provedení,
které mají na hranách fazety imitující
spáru. Systém obsahuje i poloviční
prvek k ukončení zdi.*

ČERNÁ

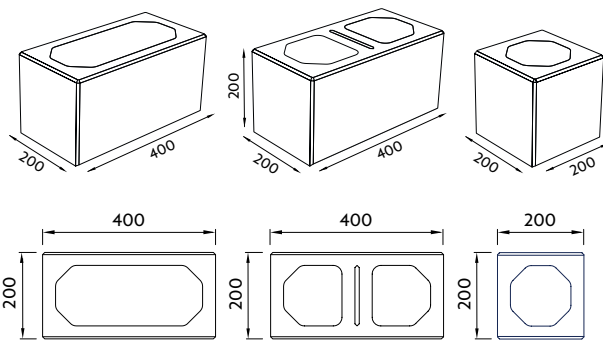
SOLOBLOK

povrch hladký

Tento typ zdicích tvárnic je systémem výstavby totožný s prv-
kem CSBLOK. Prvky mají dutiny, které se prolévají betonovou
směsí a jsou opatřeny otvory pro ukládání podélné výztuže.

Na rozdíl od CSBLOKu je prvek **SOLOBLOK** opatřen faze-
tami ze všech pohledových stran. Při stavbě plotu bez spárová-
ní tyto fazety dokonale imitují spáru. **Systém obsahuje**

i poloviční prvek k ukončení zdi.



ukázka tvarů

CSB - SOLOBLOK	MJ	skladebné rozměry mm			počet		
		výška	délka	šířka	vrstv./paleta	ks/vrstv.	m ² /paleta
tvárnice	ks	200	400	200	5	12	4,80
tvárnice půlka	ks	200	200	200	5	24	4,80

ŠEDÁ



ČERVENÁ



HNĚDÁ



OKR



ČERNÁ



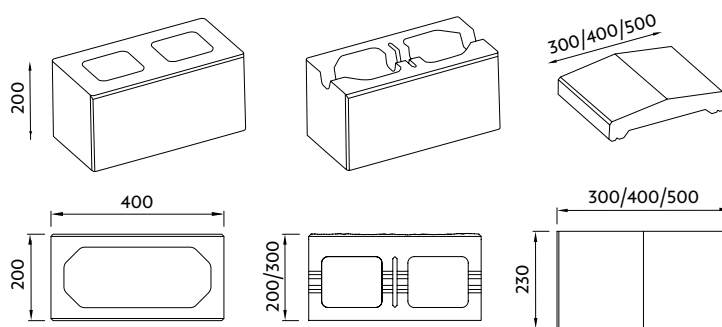
JAVOR



CSBLOK

povrch štípaný

Univerzální zdící prvek je určen především na konstrukce plotů a plotových zdí, dělicích stěn, okrasných zdí, podezdívek a soklů budov. Štípáním pohledových stran získá výrobek vzhled přírodního kamene.



ukázka tvarů

CSB - CSBLOK	MJ	skladebné rozměry mm			počet		
		výška	délka	šířka	vrstv./paleta	ks/vrstv.	m ² /paleta
hladký/jednostranně štípaný/věncovka	ks	200	400	200	5	12	4,80
rohový/sloupkový/koncový prvek	ks	200	400	200	5	10	4,00
čtyřstranně/protistranně štípaný	ks	200	400	200	5	10	4,00
jednostranně štípaný	ks	200	400	300	5	8	3,20
stříšky 20/30/40	ks	70/77/84	300/400/500	230	1	44/35/28	-

ŠEDÁ



ČERVENÁ



HNĚDÁ



OKR

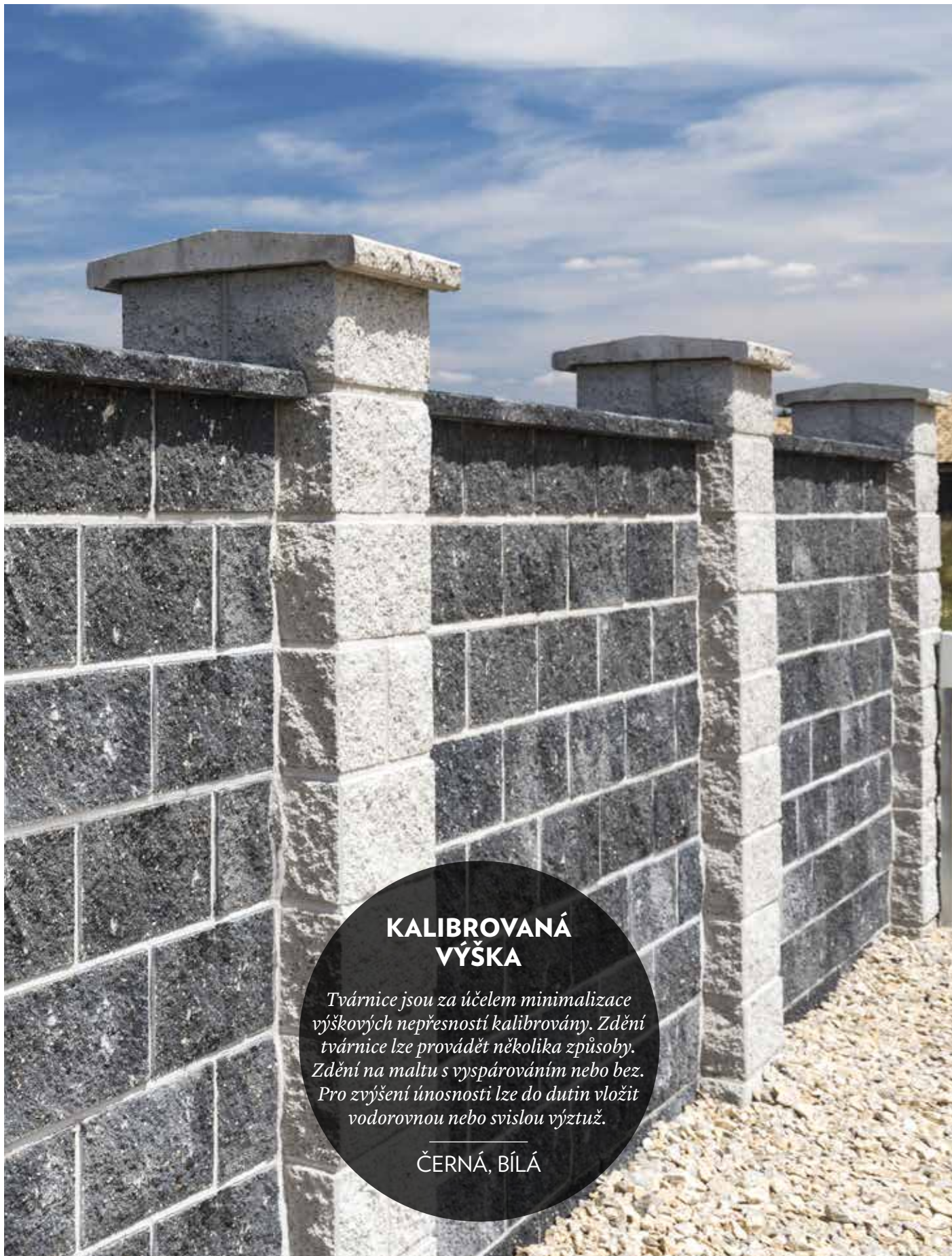


ČERNÁ



JAVOR





KALIBROVANÁ VÝŠKA

Tvárnice jsou za účelem minimalizace výškových nepřesností kalibrovány. Zdění tvárnice lze provádět několika způsoby. Zdění na maltu s vyspárováním nebo bez. Pro zvýšení únosnosti lze do dutin vložit vodorovnou nebo svislou výztuž.

ČERNÁ, BÍLÁ



DEKOROVANÝ POVRCH

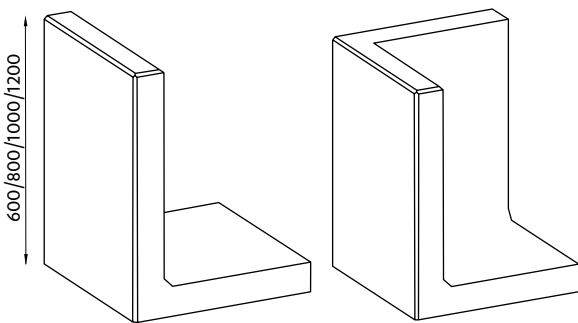
Prvek je na čelní pohledové straně opatřen profilací imitující dřevěné fošny. Jednotlivé typy výšek vám umožní stavbu opěrných zdí až do výšky 1,2 metru. Prvek je armován s krytím výztuže 45 mm.

ŠEDÁ

ÚHLOVÁ ZEĎ

povrch vibrolitý

Opěrná zeď úhlová je určena k řešení terénních zlomů jak uvnitř výškově členěných ploch, tak i na okrajích, kde dochází ke kontaktu s komunikací či chodníkem. Zeď je díky velké pohledové ploše z kvalitního litého betonu skvělým doplňkem k moderním rodinným domům.



ukázka tvarů

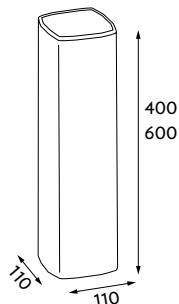
		skladebné rozměry mm			počet	množství
CSB - ÚHLOVÁ ZEĎ	MJ	výška	délka	šířka/hloubka	ks/paleta	kg/ks
přímá/rohová	ks	600	500/600	600	4/1	132/218
přímá/rohová	ks	800	500/600	600	4/1	156/271
přímá/rohová	ks	1000	500/600	600	4/1	180/324
přímá/rohová	ks	1200	500/600	600	4/1	204/377

ŠEDÁ RELIÉFNÍ

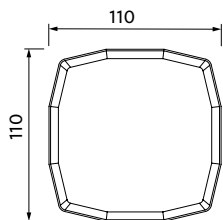


PALISÁDA **VERA**

povrch hladký



Palisáda **VERA** má díky čtvercovému polygonálnímu půdorysu velký rozsah využití. Ne-konfliktní tvar umožňuje obloukové provádění obrub chodníků, výstavbu schodišťových stupňů, rámování zahradních solitérů a také plynulou tvorbu oblouků.



ukázka tvaru

		skladebné rozměry mm			počet		množství	
CSB - PALISÁDA VERA		MJ	výška	délka	šířka	ks/paleta	ks/bm	bm/paleta
palisáda	ks	400	110	110	60	9,10	6,60	
palisáda	ks	600	110	110	84	9,10	9,24	

ŠEDÁ



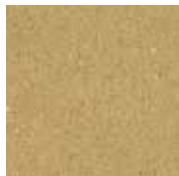
ČERVENÁ



HNĚDÁ



OKR



ČERNÁ



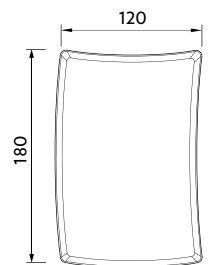
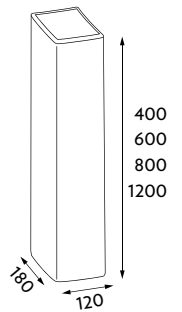
JAVOR



PALISÁDA LENA

povrch hladký

Palisáda **LENA** má obdélníkový půdorys, který je tvořen kruhovými výsečemi. Z prvků se lehce vytvářejí plynulé půdorysné oblouky a křivky. Díky příčnému průřezu je po osazení zaručeno částečné spolupůsobení prvků mezi sebou, a tím i lepší přenášení zemních tlaků. Palisády lze osazovat jak na délku, tak i na šířku.



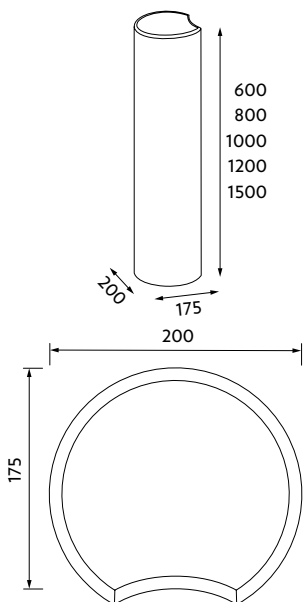
ukázka tvaru

		skladebné rozměry mm			počet		množství
CSB - PALISÁDA LENA	MJ	výška	délka	šířka	ks/paleta	ks/bm	bm/paleta
palisáda	ks	400	180	120	42	5,6/8,3	7,30/5,10
palisáda	ks	600	180	120	40	5,6/8,3	6,95/4,86
palisáda	ks	800	180	120	30	5,6/8,3	5,21/3,64
palisáda	ks	1200	180	120	20	5,6/8,3	3,48/2,43



PALISÁDA YVETTE

povrch hladký



ukázka tvaru

Betonová palisáda **YVETTE** má kruhový půdorys s kruhovou výsečí, která umožňuje jednoduché vzájemné napojení jednotlivých prvků. Palisádu je možné použít pro tvorbu terénních stupňů v plochách, které jsou zatravněné či zpevněné. Tvar je také vhodný pro vybudování stupňů schodišť, chodníkových obrub a solitérů.

		skladebné rozměry mm			počet		množství	
CSB - PALISÁDA YVETTE		MJ	výška	délka	šířka	ks/paleta	ks/bm	bm/paleta
palisáda	ks	600	175	200	30	5,70	5,25	
palisáda	ks	800	175	200	25	5,70	4,38	
palisáda	ks	1000	175	200	20	5,70	3,50	
palisáda	ks	1200	175	200	15	5,70	2,63	
palisáda	ks	1500	175	200	10	5,70	1,75	

ŠEDÁ



ČERVENÁ



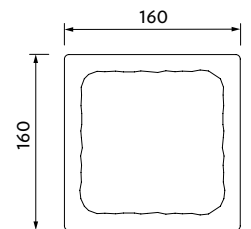
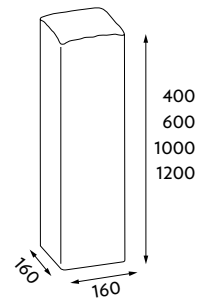
OKR



PALISÁDA CITY

povrch reliéf

Palisáda má obdélníkový půdorys s jemně zaoblenou horní hranou a skvěle se proto hodí pro stupňování terénu ve zpevněných i zatravněných plochách. Palisády jsou modulově shodné s dlažbou **CITY** a lze je bezproblémově s těmito prvky kombinovat.



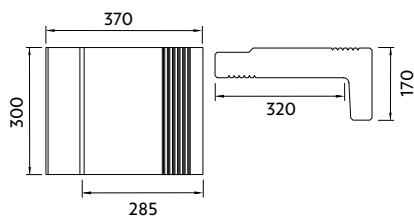
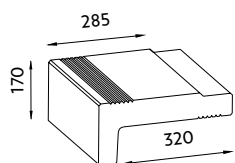
ukázka tvaru

CSB - PALISÁDA CITY	MJ	skladebné rozměry mm			počet		množství
		výška	délka	šířka	ks/paleta	ks/bm	bm/paleta
palisáda	ks	400	160	160	42	6,30	6,72
palisáda	ks	600	160	160	40	6,30	6,40
palisáda	ks	1000	160	160	25	6,30	4,00
palisáda	ks	1200	160	160	20	6,30	3,20



STEP

povrch hladký



ukázka prvku

STEP je univerzální schodišťový prvek, který lze díky svému tvaru klást ve dvou modifikacích, kdy je vždy na nášlapné straně prvku provedena protiskluzová úprava povrchu. Nášlapná šířka činí dle způsobu použití 285 nebo 320 mm. Prvek lze využít i pro obložení stávajících betonových schodišť.

		skladebné rozměry mm			počet		hmotnost
CSB - STEP	MJ	výška	délka	šířka	vrstev	ks/vrstva	kg/ks
schod	ks	160/60	300	370	2	18	20,80

ŠEDÁ



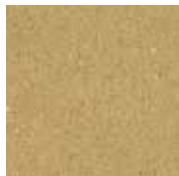
ČERVENÁ



HNĚDÁ



OKR



ČERNÁ



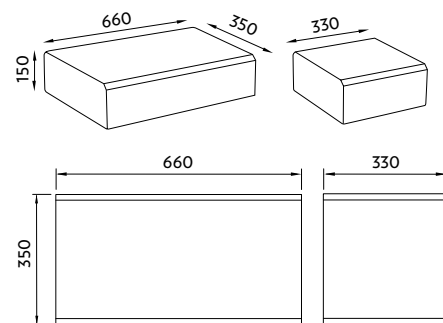
JAVOR



DUO STEP

povrch hladký, excellent IW

Schodišťový prvek s hladkým či brokovaným povrchem a zkosenou hranou je vyráběn v páru. Malý a velký prvek se při tvorbě stupňů střídají a tvoří tak jednoduchou vazbu. Brokovaná povrchová úprava nemá pouze estetickou funkci, nýbrž i praktickou a to jako protiskluzová ochrana.



ukázka tvaru

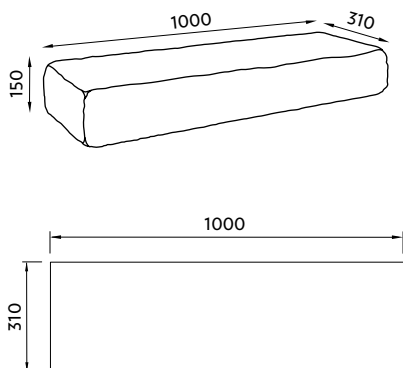
CSB - DUO STEP	MJ	skladebné rozměry mm			počet		hmotnost
		výška	délka	šířka	vrstev	ks/vrstva	kg/ks
skladba 2 kamenů	ks	150	1000	350	4	3	120,50



NATURBLOK SCHOD

tumble

Schodnicový prvek, který je určen převážně k tvorbě krátkých a rovných schodů, je nabízen ve stejných barevných odstínech jako stavební systém **NATURBLOK**. Blok je dostatečně hluboký tak, aby se mohl překládat přes sebe. Na prvek se již nepoužívají zákrytné stříšky.



ukázka tvaru

		skladebné rozměry mm			počet		hmotnost
CSB - NATURBLOK SCHOD		výška	délka	šířka	vrstev	ks/vrstva	kg/ks
schod	MJ ks	150	1000	310	5	2	106



ROCA



CAOBA



PLAYA



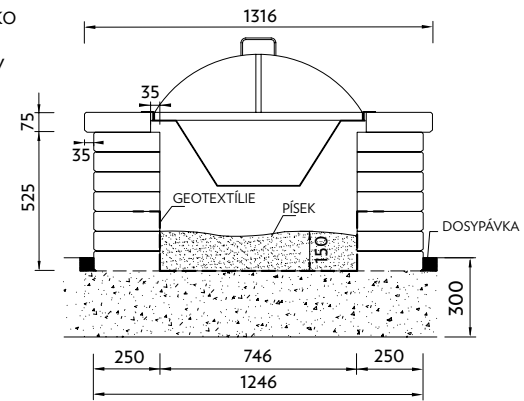
BASANITA



NATURBLOK OHNIŠTĚ

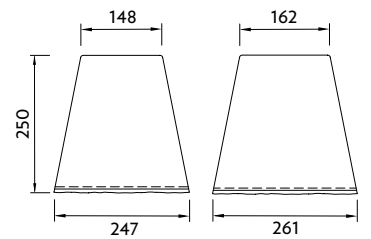
tumble

Sestava dvou kamenů, z nichž jeden slouží jako základní kámen a druhý jako zákryt. Jako příslušenství nabízíme dále grilovací set - popelník, grilovací rošt a okrasný kryt. Kameny lze případně využít i pro obložení studny.



ukázkový řez

CSB - NATURBLOK OHNIŠTĚ	MJ	skladebné rozměry mm			počet
		výška kamenů	výška ohniště	průměr	ks/paleta
sestava kamenů	ks	75	600	1246	1



ukázka tvarů



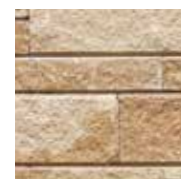
ROCA



CAOBA



PLAYA



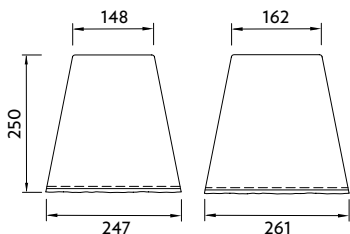
BASANITA



NATURBLOK STUDNA

tumble

Pokud vás netěší její nevzhledná podoba, využijte náš prvek **NATURBLOK STUDNA**. S jeho pomocí může být i tento prvek Vaší zahrady naprosto jedinečný.



ukázka tvarů

		skladebné rozměry mm			počet
CSB - NATURBLOK STUDNA	MJ	výška kamenů	výška	průměr	ks/paleta
sestava kamenů	ks	75	600	1316	1

ROCA



CAOBA



PLAYA



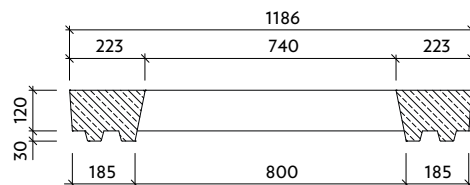
BASANITA



PŘECHODOVÁ DESKA PRO STUDNY

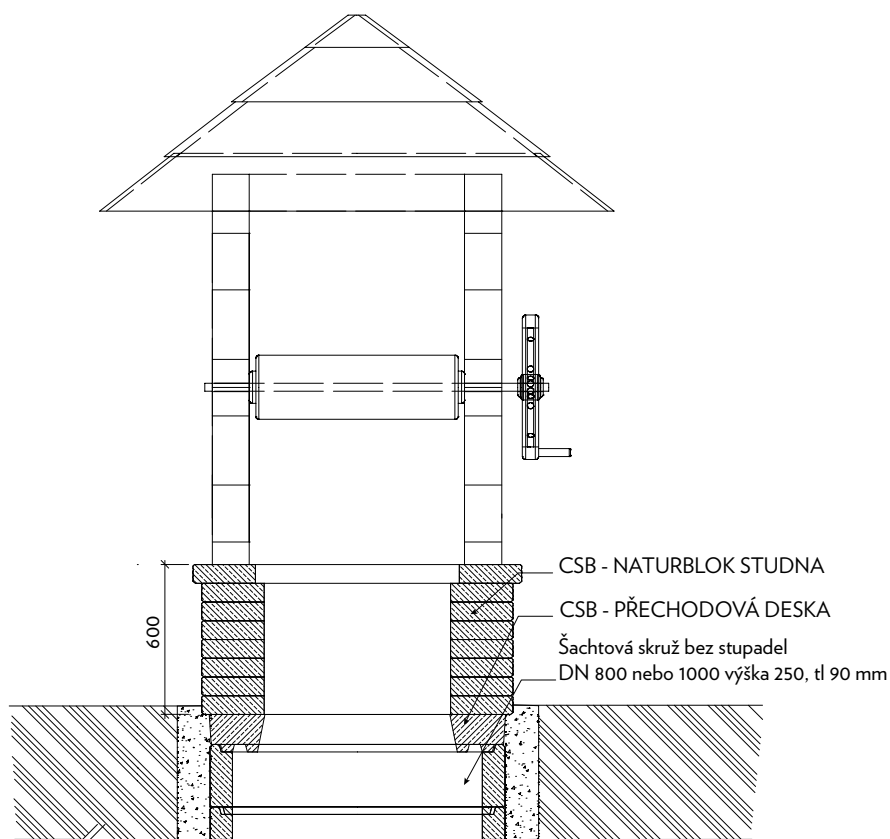
povrch vibrolitý

Přechodová deska zajistí univerzální přechod mezi skruží o světlosti 800 nebo 1000 mm pod úroveň terénu na požadovanou výšku, kde snadno použijete okrasnou studnu **NATURBLOK STUDNA**.



ukázka tvaru

	označení	MJ	DN	Výška	t	Váha
CSB - PŘECHODOVÁ DESKA PRO STUDNY DN 800 NEBO 1000	CSB - TZK-Q.2 740-1186/150	ks	800/1000	120	185/223	193



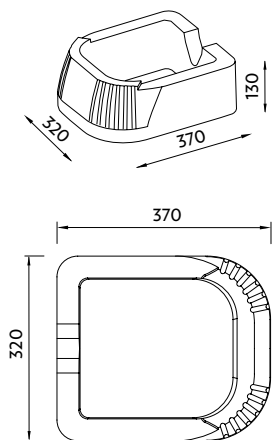
ukázkový řez



FLORIA

povrch hladký

Prvek pro tvorbu okrasných zdí plní funkci svahového opěrného systému, který účelně slučuje svou funkčnost se zelení v zahradě či veřejných prostranstvích. Maximální výška opěrné zdi by neměla přesáhnout 1,6 m. Prvky vytváří stěnu s odklonem 24° od vodorovnice.



ukázka tvaru

CSB - FLORIA	MJ	skladebné rozměry mm			počet		hmotnost
		výška	délka	hloubka	vrst./paleta	ks/vrst.	ks/kg
květináč	ks	130	320	370	4	6	13

ŠEDÁ



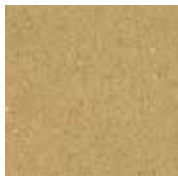
ČERVENÁ



HNĚDÁ



OKR



ČERNÁ



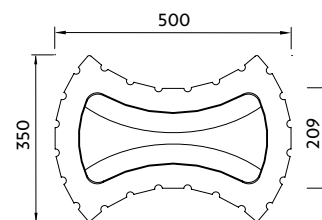
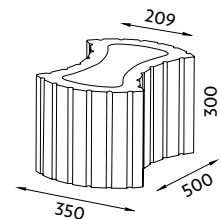
JAVOR



FLORETA

povrch hladký

Kruhovitá výseč květináče **FLORETA** umožňuje volný přechod mezi jednotlivými prvky. Prvky lze osadit libovolnou vegetací. Pro osazení rostlin nabízíme k tomuto prvku plastové dno, které zabrání propadu zeminy. S těmito prvky lze stavět také šikmou zeď, jak můžete vidět v návodu na pokládku v technickém listu.



ukázka prvku

CSB - FLORETA	MJ	skladebné rozměry mm			počet		hmotnost
		výška	délka	šířka	vrst./paleta	ks/vrst.	ks/kg
květináč	ks	300	500	209	4	12	45,30

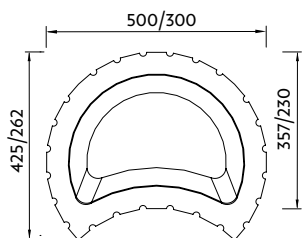
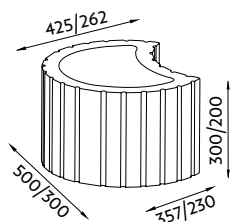


TIESTO a TIESTO MALÉ

povrch hladký

Květináč **TIESTO** se hodí pro tvorbu okrasných zdí či svahového opěrného systému.

Tvar prvku s kruhovou výsečí účelně slučuje svou praktickou a dekorativní funkci. Doporučená výška betonové opěrné zdi by neměla přesáhnout 1,6 metru. Pro osazení rostlin nabízíme k tomuto prvku plastové dno, které zabrání propadu zeminy. S těmito prvky lze stavět také šikmou zeď jak můžete vidět v návodu na pokládku v technickém listu.



ukázka tvaru

		skladebné rozměry mm			počet		hmotnost
CSB - TIESTO	MJ	výška	délka	šířka	vrst./paleta	ks/vrst.	ks/kg
TIESTO malé	ks	200	230	300	5	12	13,80
TIESTO	ks	300	357	500	4	12	46,80

ŠEDÁ



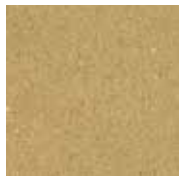
ČERVENÁ



HNĚDÁ



OKR



ČERNÁ



JAVOR

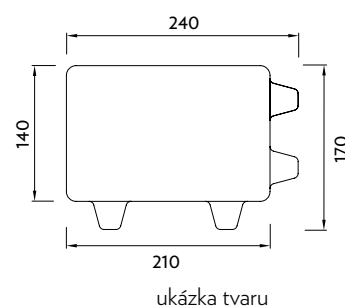
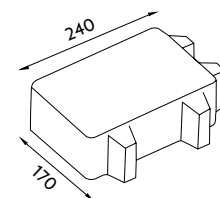


ERBO

povrch reliéf

Voděpropustná dlažba je opatřena distančními nálsky vymezujícími spáru o šířce 29 mm a je určena zejména na zpevněné plochy, kde se počítá s částečným průsakem dešťových vod do podloží, jako jsou parkoviště a odstavná stání. Pro zachování vsakovací funkce je nutno spáry zaplnit substrátem pro osetí trávou.

CSB - ERBO	MJ	skladebné rozměry mm			počet		množství
		výška	délka	šířka	vrst./paleta	ks/vrst.	
základní kámen	m ²	80	240	170	10	25	10,20

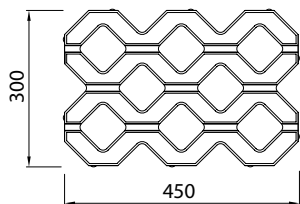
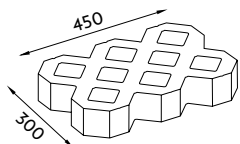


VEGETAČNÍ TVÁRNICE MALÁ

povrch hladký

Vegetační tvárnice jsou určeny pro zatravnění nebo zasypání štěrkem.

Prvky umožňují zpevnění ploch, stabilizaci svahů, zpevnění koryt potoků a řek.



ukázka prvku

		skladebné rozměry mm			počet		množství
CSB - VEGETAČNÍ TVÁRNICE malá	MJ	výška	délka	šířka	vrst./paleta	ks/vrst.	m ² /paleta
základní kámen	ks	80	450	300	11	8	12,98



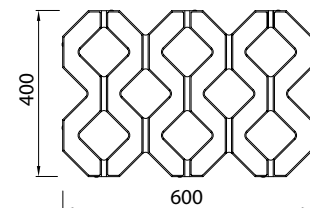
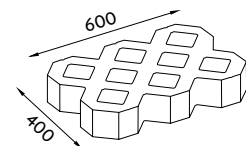
ŠEDÁ



VEGETAČNÍ TVÁRNICE VELKÁ

povrch hladký

Velká vegetační tvárnice je určena pro zpevnění velkých ploch s požadavkem na zachování maximální propustnosti povrchu a je vhodná i pro pojezd vozidel do 3,5 t. Podíl zeleně dosahuje 35 %.




ukázka tvaru

	MJ	skladebné rozměry mm			počet		množství
		výška	délka	šířka	vrst./paleta	ks/vrst.	m ² /paleta
základní kámen	ks	80	600	400	11	4	10,56
základní kámen	ks	100	600	400	9	4	8,64



ŠEDÁ





OBRUBNÍKY

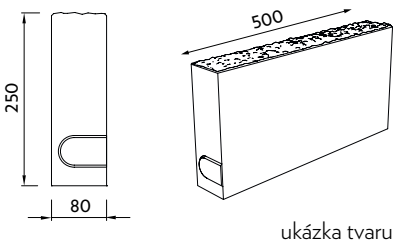
Vymezení prostoru je důležitou věcí při stavbě. S našimi obrubníky oddělíte chodníky od silnic, ohraničíte dlážděné plochy. Je možné je využít i při výstavbě schodů. Můžete je umístit jak pod úroveň, tak i nad úroveň dlažby tak, aby Vaše terénní řešení bylo ideální.

ČERNÁ

OBRUBNÍK ŠTÍPANÝ

povrch štípaný

OBRUBNÍK ŠTÍPANÝ se hodí do všech zahrádek a jiných přírodních exteriérů. Nejlépe se o všem bude hodit k ošařeným a reliéfním dlažbám či k našemu systému **NATURBLOK** a **EDITBLOK**, k němuž barevně koresponduje. Obrubník vám umožní oddělit trávnickové plochy od záhonů a vymežit prostor pod stromy, jeho využití je však dle vaší libosti mnohem širší.



CSB - OBRUBNÍK ŠTÍPANÝ	MJ	skladebné rozměry mm			počet		hmotnost
		výška	délka	šířka	vrstev	ks/vrstva	kg/ks
obrubník	ks	250	500	80	8	8	23

PLAYA



HNĚDÁ



OKR



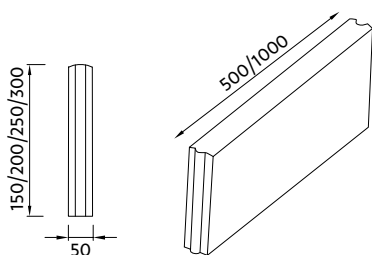
ČERNÁ



OBRUBNÍK ZAHRADNÍ R

povrch hladký

Klasický zahradní obrubník se osazuje do vytvořeného zámku - pero/drážka, který zajišťuje plynulé vedení linie obruby. Obrubník je možno zapustit celou jeho výškou až do úrovně dlážděné plochy, kdy plní úlohu přechodového prvku.



ukázka tvaru

CSB - OBRUBNÍK ZAHRADNÍ R	MJ	skladebné rozměry mm			počet		hmotnost
		výška	délka	šířka	vrst./paleta	ks/vrst.	kg/ks
obrubník 15 půlka	ks	150	500	50	3	40	8,10
obrubník 20 celý/půlka	ks	200	1000/500	50	3	20/40	21,8/10,9
obrubník 25 celý/půlka	ks	250	1000/500	50	2	20/40	28/14
obrubník 30	ks	300	1000	50	2	16	34,3

Obrubníky v barvách červená, černá, hnědá, javor, okr nabízíme ve výšce 200 mm.

ŠEDÁ



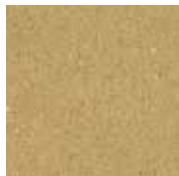
ČERVENÁ



HNĚDÁ



OKR



ČERNÁ



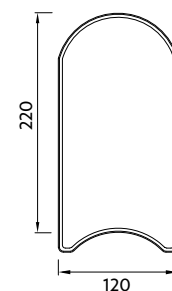
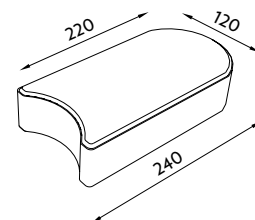
JAVOR



TRÁVNÍKOVÝ LEM

povrch hladký

Trávníkový lem je určen pro dělení trávníkových ploch od záhonů, vymezení prostoru pro stromy apod. Jeho tvar a malá délka umožňují tvořit lemy rovné i zaoblené. Kruhovitá výseč umožňuje plynulou návaznost.



ukázka tvaru

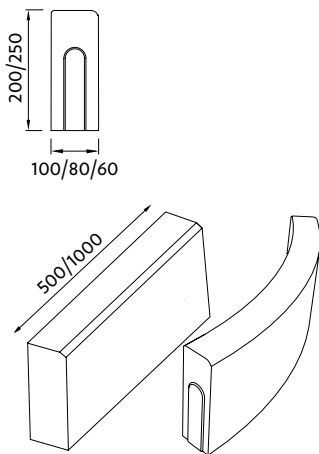
CSB - TRÁVNÍKOVÝ LEM	MJ	skladebné rozměry mm			počet		množství
		výška	délka	šířka	vrst./paleta	ks/vrst.	
lem	ks	50	220	120	12	35	7,70



OBRUBNÍK SILNIČNÍ T

povrch hladký

Univerzální silniční obrubník je určen zejména pro obruby obecních a místních komunikací. Prvek se vyrábí ve třech šířkových provedeních. V nabídce jsou i obloukové prvky, které jsou vhodné pro parkové úpravy.



ukázka tvarů

CSB - OBRUBNÍK SILNIČNÍ T	MJ	skladebné rozměry mm			počet		hmotnost
		výška	délka	šířka	vrst./paleta	ks/vrst.	kg/ks
obrubník přímý šířky 6 cm	ks	200	1000	60	3	13	27,70
obrubník přímý šířky 8 cm, celý/půlka	ks	250	1000/500	80	3	10/20	46,70/23,30
obrubník přímý šířky 10 cm	ks	250	1000	100	3	9	58,30
oblouk R 0,5 šířky 8 cm	ks	250	780	80	3	4	34,00
oblouk R 1,0 šířky 8 cm	ks	250	780	80	3	5	33,00



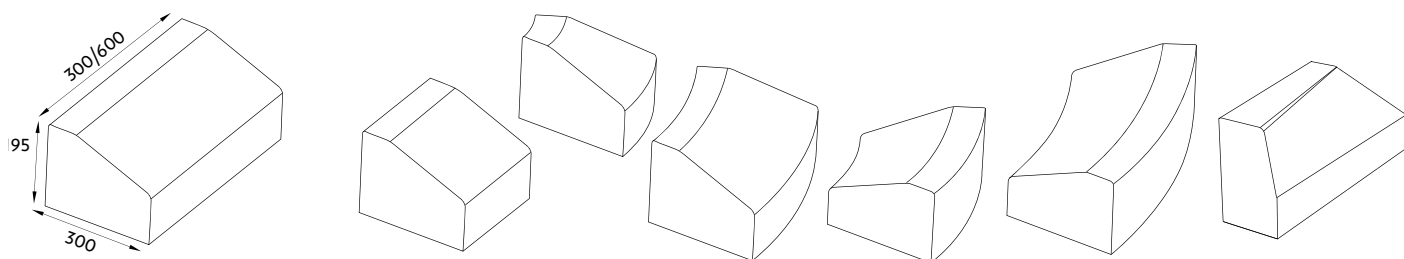
ŠEDÁ



OBRUBNÍK SILNIČNÍ KO

povrch vibrolitý

Tyto obrubníky jsou určeny pro tvorbu obrub kruhových objezdů, silničních ostrůvků a rozdělovacích ostrůvků na komunikacích. Vedle vysoké estetické a funkční hodnoty výrazně přispívají k bezpečnosti silničního provozu svým nekonfliktním tvarem. Prvek oproti klasickým silničním obrubníkům vyniká vysokou odolností vůči agresivnímu slanému prostředí.



ukázka tvarů

CSB - OBRUBNÍK SILNIČNÍ KO	MJ	skladebné rozměry mm			počet		hmotnost
		výška	délka	šířka	vrstev	ks/vrst.	kg/ks
KO přímý	ks	195	600	300	2	8	67
KO přímý půlka	ks	195	300	300	1	16	34
KO vnější oblouk R 0,5	ks	195	262	300	3	10	20
KO vnější oblouk R 1	ks	195	514	300	3	6	49
KO vnitřní oblouk R 0,5	ks	195	262	300	3	6	39
KO vnitřní oblouk R 1	ks	195	524	300	3	3	69
KO koncový oblouk R 0,6	ks	195	942	600	2	2	108
KO koncový oblouk R 0,75	ks	195	1178	750	2	2	175
KO přechodový 15 levý	ks	195/250	600	150-300	-	-	63
KO přechodový 15 pravý	ks	250/195	600	150-300	-	-	63

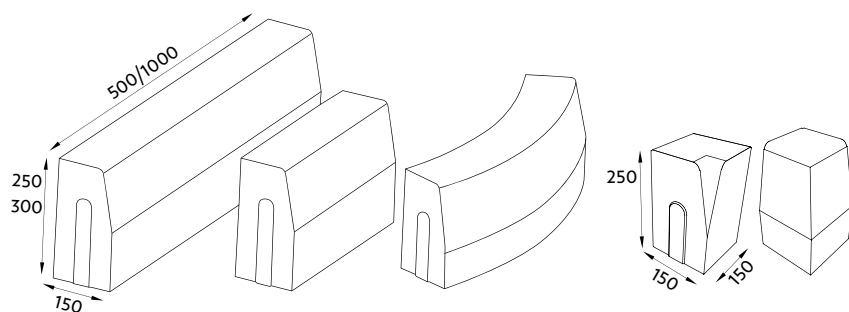
ŠEDÁ



OBRUBNÍK SILNIČNÍ H

povrch hladký

Univerzální silniční obrubník je určen zejména pro dopravní stavby, kde je hlavním požadavkem kvalita a vysoká životnost. Svě uplatnění nachází především na různých průtazích měst, na městských i obecních komunikacích. K silničním obrubníkům H 25 je vyráběna spousta doplňkových kusů - obloukové a rohové obrubníky, nájezdové a přechodové prvky k vytvoření plynulého přejezdu



ukázka tvarů

	MJ	skladebné rozměry mm			počet		hmotnost
		výška	délka	šířka	vrstev	ks/vrst.	kg/ks
CSB - OBRUBNÍK SILNIČNÍ H							
obrubník přímý	ks	300	1000	150	3	5	98,90
obrubník přímý	ks	250	1000	150	3	6	80,60
obrubník přímý půlka	ks	250	500	150	3	12	40,30
vnitřní oblouk R 0,5	ks	250	780	150	3	5	60,80
vnitřní oblouk R 1,0	ks	250	780	150	3	5	72,00
vnější oblouk R 0,5	ks	250	780	150	3	5	53,90
vnější oblouk R 1,0	ks	250	780	150	3	5	58,60
vnější oblouk R 2,0	ks	250	780	150	3	5	61,10
roh 90° vnitřní	ks	250	150	150	2	35	12,40
roh 90° vnější	ks	250	150	150	2	35	11,10
obrubník nájezdový	ks	150	1000	150	4	6	50,00
obrubník náběhový levý 15-25 cm	ks	150	1000	150	2	4	66,00
obrubník náběhový pravý 25-15 cm	ks	250	1000	150	2	4	66,00

ŠEDÁ HLADKÁ

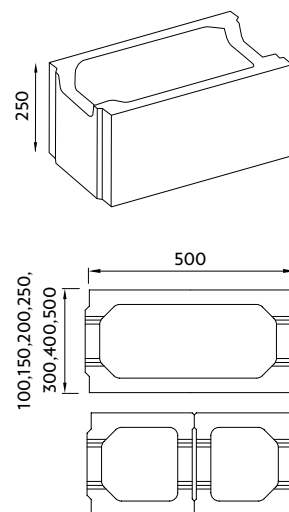


BEDNICÍ TVÁRNICE

povrch hladký

Dutinové bednicí tvárnice jsou určeny pro vyztužené i nevyztužené nosné stěny. Profil tvárnic je uzpůsoben pro vkládání vodorovného armování, tvar bočnic vytváří zámky, které slouží k snadné montáži. Systém bednicích tvárnic je opatřen i kusy k půlení.

CSB - BEDNICÍ TVÁRNICE	MJ	skladebné rozměry mm			počet	
		šířka	výška	délka	ks/m ²	m ² /paleta
tvárnice šířky 10 cm	ks	100	250	500	8	11,00
tvárnice šířky 15 cm	ks	150	250	500	8	8,00
tvárnice šířky 20 cm	ks	200	250	500	8	6,00
tvárnice šířky 25 cm	ks	250	250	500	8	5,00
tvárnice šířky 30 cm	ks	300	250	500	8	5,00
tvárnice šířky 40 cm	ks	400	250	500	8	3,75
tvárnice šířky 50 cm	ks	500	250	500	8	2,50



ukázka tvaru

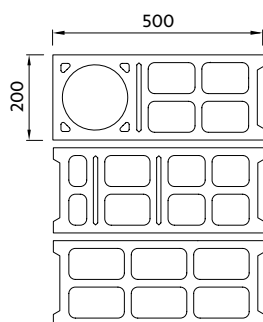
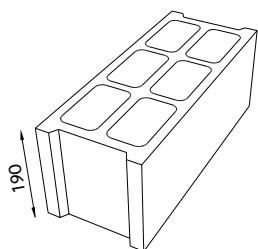


ŠEDÁ



ZDICÍ TVÁRNICE

povrch hladký



ukázka tvaru

Standardní dutinová tvárnice je vyrobena z prostého vibrolisovaného betonu a je určena pro vzdívání nosných a obvodových stěn všeho druhu. Systém zdicích tvárnic je opatřen i kusy k půlení a čtvrcení a rovněž je doplněn o tvárnice s armovacími otvory.

		skladebné rozměry mm			počet	
CSB - ZDICÍ TVÁRNICE	MJ	výška	délka	šířka	ks/m ²	m ² /paleta
tvárnice	ks	190	500	200	10	6,00



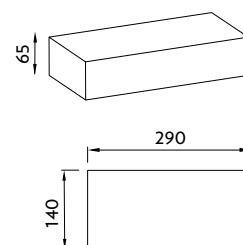
ŠEDÁ



BETONKA

povrch hladký

Prvek má rozměry klasické pálené cihly a je vhodný k vyzdívání revizních šachet, obezdívek komínů, zídek i plotů. **BETONKU** je možné využít i ke zpevnění podlah sklepů či jiných technických prostor. Je téměř nenasákavá, což oproti klasické cihle zaručuje delší životnost. Prvky se spojují zdrcí a spárovací maltou a neomítají se. Tento typ betonového zdiva skvěle doplňuje betonovou dlažbu.



ukázka tvaru

CSB - BETONKA	MJ	skladebné rozměry mm			počet	
		výška	délka	šířka	ks/paleta	m ² /paleta
cihla	ks	75	300	150	240	5,40



ŠEDÁ

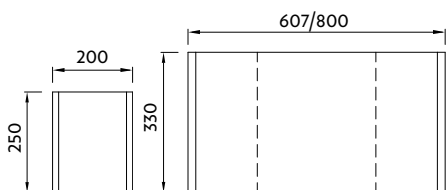
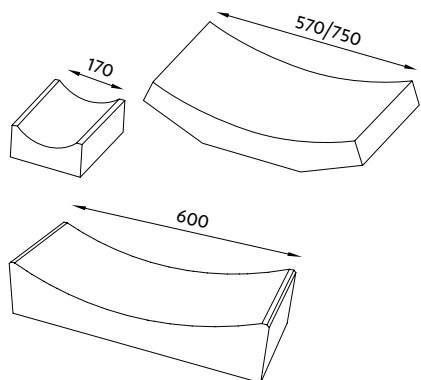


ŽLABOVKY

povrch hladký

Univerzální příkopové žlabovky jsou vyrobeny z vysokopevnostního betonu metodou vibrolisování nebo vibrolití.

Výrobky se kladou na sraz a spára se vyplňuje vysokopevnostní cementovou maltou.



ukázka tvarů

CSB - ŽLABOVKY	MJ	skladebné rozměry mm			počet		množství
		výška	délka	šířka	vrst./paleta	ks/vrst.	ks/bm
žlabovka 20	ks	100	250	170/200	3	44	4
žlabovka 60	ks	140	330	570/607	2	16	3
žlabovka 75	ks	155	330	750/800	3	8	3
žlabovka - rovné hrany	ks	140	250	600	3	12	4



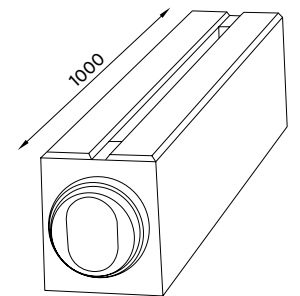
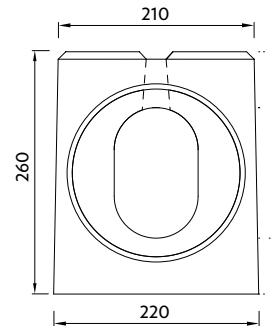
ŠEDÁ



MIKROŠTĚRBINOVÁ TROUBA

povrch vibrolitý

Mikroštěrbinové trouby jsou určeny k odvádění dešťové vody a ropných látek (úkapů) ze zpevněných ploch, tzn. odvodnění běžných dopravních staveb, odstavných stání, parkovišť, dvorů, benzínových čerpadel atd. Systém je tvořen čtyřmi prvky: štěrbinová trouba délky 1 m bez vnitřního spádu nebo s vnitřním spádem, kompletní vstupový kus včetně litinové mříže, kalového koše, přechodové desky a vstupové šachty, čistící kus včetně litinové mříže a zásepka.



ukázka tvaru

		skladebné rozměry mm			počet	hmotnost
CSB - MIKROŠTĚRBINOVÁ TROUBA	MJ	výška	délka	šířka	ks/paleta	kg/ks
základní prvek	ks	260	1000	220	15	103

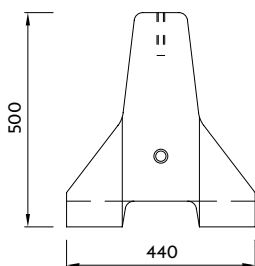
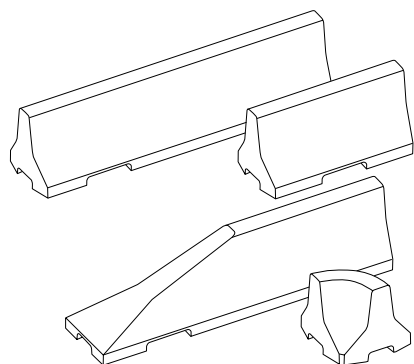


ŠEDÁ



SVODIDLO 50 – MALÁ STĚNA VODÍCÍ

povrch vibrolitý



ukázka tvaru

Tyto prvky jsou určeny pro oddělování jízdních pruhů, pro bezpečné oddělení komunikací od pěších zón a tvorbu chráněných ostrůvků a kruhových objezdů. Prvky lze mezi sebou pevně spojovat a opatřovat zábradlím. K základním prvkům svodidel jsou vyráběny kusy doplňkové, jako je koncový a obloukový prvek. Ve spodní části výrobku jsou umístěny otvory zabráňující akumulaci vody v prostoru před svodidly. **Nově nabízíme pro malou stěnu vodící stříkání bezpečnostního značení a také zábradlí.**

		skladebné rozměry mm			hmotnost
		výška	délka	šířka	kg/ks
CSB - SVODIDLO 50 - MALÁ STĚNA VODÍCÍ	MJ				
základní	ks	500	2000	440	525
zkrácené	ks	500	1000	440	260
koncové	ks	500	2000	440	443
roh 90° vnější	ks	500	500	440	145
oblouk R 0,5 - 90°	ks	500	790	440	119
oblouk R 1,0 - 90°	ks	500	1575	440	330



ŠEDÁ



PROGRAM ŠTĚRBINOVÝCH TRUB

dopravní infrastruktura

Výrobky pro malou zahradní architekturu tvoří jen část našeho výrobního portfolia. Jsme rovněž výrobci betonových výrobků pro dopravní infrastrukturu, které dodáváme napříč celou střední Evropou. Naše štěrbinové trouby a svodidla najdete na letištních plochách, nákladových překladištích a v dálničních tunelech. Nabízíme nejucelenější program štěrbinových trub na trhu s řadou unikátních patentově chráněných řešení. Více informací o tomto sortimentu naleznete na našich webových stránkách v sekci Dopravní infrastruktura.



DRENÁŽNÍ ŠACHTY

povrch vibrolitý/vibrolisovaný

Společnost CS-BETON s.r.o. zahájila v roce 2016 výrobu prvků kanalizačních šachet o DN 1000 a 1200 mm a drenážních šachet o DN 800. Tyto prvky jsou vyráběny na základě normy ČSN EN 1917 – Vstupní a revizní šachty z prostého betonu, drátkobetonu a železobetonu.

Prvky jsou určeny na výstavbu kanalizačních šachet a domovních přípojek. Plně splňují požadavky projektantů na kvalitu a variabilní řešení pro kontrolu, údržbu, provětrání a odvodu vzduchu kanalizace.

Pro zajištění 100% vodotěsnosti spojů šachtových prvků nabízáme jako první výrobce průmyslově vyráběné prvky s přímo

zabudovaným integrovaným těsněním. Toto speciální integrované komůrkové těsnění se zabudovává do prvku již při betonáži jednotlivých prvků a je pevně ukotveno na požadovaném místě pro zajištění výsledné těsnosti spoje.

Spodní díly šachet s obchodním názvem CAPITAN jsou vyráběny jako prvky atypické a na reálný požadavek zákazníka. Veškerá výroba je nastavena, aby splnila nepřísrnější rozměrové požadavky, a vytyčení úhlů přípojek je zajištěno po 1°.

Součástí nabídky společnosti CS-BETON je pro dopravní stavby také komplexní nabídka prvků uličních vpustí s DN 450 mm.

LS10 - CSB - KÓNUSY A ZÁKRYTOVÉ DESKY DN 800, t 90	technické parametry					
Vibrolité	označení	DN	výška	t	ks/paleta	váha
Zákrytová deska 800/100, třída zatížení A15, púlená, t 90 mm	TZK-Q.2 800/100 A15 púlená	800/980	100	90	4	192

LS11 - CSB - STUDNIČNÍ A DRENÁŽNÍ SKRUŽE - DN 800, t 90 mm	technické parametry					
Vibrolisované	označení	DN	výška	t	ks/paleta	váha
Skruž šachtová bez stupadel DN 800, výška 250, t 90 mm	TBS-Q.2 800/250/90	800	250	90	4	145
Skruž šachtová bez stupadel DN 800, výška 500, t 90 mm	TBS-Q.2 800/500/90	800	500	90	2	290
Skruž šachtová bez stupadel DN 800, výška 1000, t 90 mm	TBS-Q.2 800/1000/90	800	1000	90	1	580
Skruž šachtová se stupadly DN 800, výška 250, t 90 mm	TBS-Q.2 800/250/90 SP	800	250	90	4	147
Skruž šachtová se stupadly DN 800, výška 500, t 90 mm	TBS-Q.2 800/500/90 SP	800	500	90	2	294
Skruž šachtová se stupadly DN 800, výška 1000, t 90 mm	TBS-Q.2 800/1000/90 SP	800	1000	90	1	588

LS12 - CSB - STUDNIČNÍ A DRENÁŽNÍ DNA DN 800, t 90 mm	technické parametry					
Vibrolisované	označení	DN	výška	t	ks/paleta	váha
Šachtové dno DN 800, výška 400, t 90 mm	TBZ-Q.2 800/400	800	400	90	1	408
Šachtové dno DN 800, výška 900, t 90 mm	TBZ-Q.2 800/900	800	900	90	1	698

ŠEDÁ vibrolitý



ŠEDÁ vibrolisovaný







STUDNY

povrch vibrolitý/vibrolisovaný

Šachty o DN 800 a 1000 mm se sílou stěny 90mm jsou vyráběny na základě normy ČSN EN 1917 – Vstupní a revizní šachty z prostého betonu, drátkobetonu a železobetonu.

Prvky jsou určeny na výstavbu studní, vsakovacích a drenážních šachet. Pro zajištění přesného sestavení mají v horní části hrdlo, do kterého se vkládá dřík navazující horní skruže. Tímto systémem nejen se vystředí sestava skruží, ale také se dosáhne hladkého vtečení okolních vod do vnitřní části sestavy šachty.

Prvky jsou osazeny hmoždinkami již při výrobě a je na zákazníkově, aby se sám rozhodl, zda bude potřebovat do některé z částí zabudovat stupadla.

Samozřejmostí je nabídka vrtaných otvorů dle požadavku zákazníka o DN 150 a 200 mm. V případě požadavku na vodotěsný spoj otvoru společnost CS-BETON s.r.o. nabízí možnost vrtaného otvoru v kombinaci s těsnící manžetou.

Pro zajištění požadavků zákazníka je nabízeno ukončení šachty kónusem a zákrytovou deskou.

LS13 - CSB - KÓNUSY A ZÁKRYTOVÉ DESKY DN 1000, t 90	technické parametry					
Vibrolité	označení	DN	výška	t	ks/paleta	váha
Zákrytová deska 1000/100, třída zatížení A15, půlená	TZK-Q.2 1000/100 A15 půlená	1000/1180	100	90	4	264

LS14 - CSB - STUDNIČNÍ A DRENÁŽNÍ SKRUŽE DN 1000, t 90 mm	technické parametry					
Vibrolisované	označení	DN	výška	t	ks/paleta	váha
Skruž šachtová bez stupadel DN 1000, výška 250, t 90 mm	TBS-Q.2 1000/250/90	1000	250	90	4	185
Skruž šachtová bez stupadel DN 1000, výška 500, t 90 mm	TBS-Q.2 1000/500/90	1000	500	90	2	370
Skruž šachtová bez stupadel DN 1000, výška 1000, t 90 mm	TBS-Q.2 1000/1000/90	1000	1000	90	1	740
Skruž šachtová se stupadly DN 1000, výška 250, t 90 mm, stupadlo	TBS-Q.2 1000/250/90 SP	1000	250	90	4	189
Skruž šachtová se stupadly DN 1000, výška 500, t 90 mm, stupadlo	TBS-Q.2 1000/500/90 SP	1000	500	90	2	374
Skruž šachtová se stupadly DN 1000, výška 1000, t 90 mm, stupadlo	TBS-Q.2 1000/1000/90 SP	1000	1000	90	1	748

LS15 - CSB - STUDNIČNÍ A DRENÁŽNÍ DNA DN 1000, t 90 mm	technické parametry					
Vibrolisované	označení	DN	výška	t	ks/paleta	váha
Šachtové dno DN 1000, výška 400, t 90 mm	TBZ-Q.2 1000/400	1000	400	90	2	554
Šachtové dno DN 1000, výška 900, t 90 mm	TBZ-Q.2 1000/900	1000	900	90	1	924

ŠEDÁ vibrolitý



ŠEDÁ vibrolisovaný



BAREVNÉ KOMBINACE

inspirace pro vaše kreativní řešení

BÍLÁ



ROCA světle hnědá + šedá



ALLEGRIO hnědá + červená + žlutá + okr



NOARBLANC černá + bílá



PŘÍRODNÍ ŠEDÁ



ČERVENÁ



ČERNÁ



CORAL světle hnědá + šedá + bílá



ALBA světle hnědá + červená + žlutá



BASANITA černá + tmavě hnědá



PLAYA světle hnědá + tmavší hnědá + bílá



SOLETE světle žlutá + tmavě žlutá



HNĚDÁ



JAVOR



AMARILLA žlutá + tmavě hnědá



CAOBA - světle hnědá + tmavě hnědá



OŘECH světle hnědá + tmavě hnědá



OKR



JAVOR



HNĚDÁ



BUK světle hnědá + tmavě hnědá + okr



Fotografie v tiskových materiálech mají pouze ilustrativní charakter. Některé barvy mohou vyznít odlišně na různých formátech výrobků. Barvu výrobku také ovlivňuje sekundární opracování povrchu a složení kameniva obsaženého v základní směsi. Je nutné brát v úvahu také různé světelné podmínky při pořizování fotografií. Postavení slunce v daný čas může barvám významně měnit výraz.

Barevné odchylky jsou z důvodu technických možností tisku možné a nelze jim zamezit. Pro minimalizaci barevných odlišností je doporučeno objednat zboží najednou z jedné výrobní šarže.

ČERVENÁ



ALLEGRIO hnědá + červená + žlutá + okr



OKR



RUSTIKAL červená + černá



JAVOR



ALBA světle hnědá + červená + žlutá



ČERNÁ



DESERTO žlutá + světle hnědá



HNĚDÁ



RIENTE červená + bílá + černá



SOLETE světle žlutá + tmavě žlutá



AMARILLA žlutá + tmavě hnědá



ČERVENÁ



OKR



ČERNÁ



GRACIA červená + bílá



GRES okr + šedá



ALLEGRIO hnědá + červená + žlutá + okr



HNĚDÁ



PŘÍRODNÍ ŠEDÁ



SOLETE světle žlutá + tmavě žlutá



BAREVNÉ KOMBINACE

inspirace pro vaše kreativní řešení

HNĚDÁ



PLAYA světle hnědá + tmavší hnědá + bílá



TUMBLE - ROCA světle hnědá + šedá



CAOBA - světle hnědá + tmavě hnědá



ŠTÍPANÝ - HNĚDÁ



ROCA světle hnědá + šedá



TUMBLE - CAOBA - světle hnědá + tmavě hnědá



OŘECH světle hnědá + tmavě hnědá



ŠTÍPANÝ - ŠEDÁ



BASANITA černá + tmavě hnědá



TUMBLE - PLAYA světle hnědá + tmavší hnědá + bílá



GRES okr + šedá



TUMBLE - BASANITA černá + tmavě hnědá



RIENTE červená + bílá + černá



ŠTÍPANÝ - OKR



CAOBA - světle hnědá + tmavě hnědá



ŠTÍPANÝ - ČERNÁ



AMARILLA žlutá + tmavě hnědá



ŠTÍPANÝ - JAVOR



CORAL světle hnědá + šedá + bílá



ŠTÍPANÝ - HNĚDÁ



PŘEHLED VÝROBKŮ

dle barevných provedení

X POVRCH - HLADKÝ X* POVRCH - RELIÉF ANTIKO X** POVRCH - EXCELLENT IW

	ČERNÁ	NOARBLANC	BASANITA	ŠEDÁ	GRES	ROCA	HNĚDÁ	OŘECH	BUK	CAOBA	CORAL	PLAYA	ALLEGRIO	ČERVENÁ	RIENTE	RUSTIKAL	GRACIA	ALBA	OKR	JAVOR	SOLETE	DESERTO	AMARILLA	BÍLÁ	
DLAŽBY																									
ALTO EVO		X*											X*			X*									
CANTERA			X		X					X	X														
CIHLA	X			X			X						X	X		X				X	X				
CONCEPT						X*						X*			X*								X*		
CORTILA		X*									X*	X*						X*			X*				
FORMELA I-III	X	X		X			X				X	X		X				X		X	X				
FORMELA IV	X			X														X			X				
FORMELA XL	X**			X**																				X**	
GRAND HISTORI EVO		X		X							X	X													
GRANITO	X**			X**																					X**
HISTORI		X		X									X			X		X			X		X		
KOST	X			X			X							X						X	X				
KOSTKA	X			X										X						X	X				
LEGANTO		X									X	X						X							
LIGNEO								X	X																
QUADRO	X			X			X							X						X	X				X
VALENCIA		X*								X*	X*	X*						X*							
VARIO		X								X	X	X		X				X							
VIA TECH		X									X		X		X		X	X						X	

	ČERNÁ	NOARBLANC	BASANITA	ŠEDÁ	GRES	ROCA	HNĚDÁ	OŘECH	BUK	CAOBA	CORAL	PLAYA	ALLEGRIO	ČERVENÁ	RIENTE	RUSTIKAL	GRACIA	ALBA	OKR	JAVOR	SOLETE	DESERTO	AMARILLA	BÍLÁ	
SPECIÁLNÍ PRVKY																									
ALTO EVO KRUH		X*								X*		X*	X*			X*									
ERBO	X			X			X							X						X	X				
KVĚTINÁČE	X			X			X							X						X	X				
PALISÁDY	X			X			X							X						X	X				
DUO STEP	X			X										X						X	X				X**
NATURBLOK SCHOD		X	X			X				X		X													
NATURBLOK STUDNA			X			X				X		X													
STEP	X			X			X							X						X	X				
PLOTY																									
CSBLOK	X			X			X							X						X	X				
FRAGMENT	X			X																					X
NATURBLOK			X			X				X		X													
NATURBLOK EDIT			X			X				X		X													
NEWBLOK	X			X																X	X				X
SOLOBLOK	X			X			X							X						X	X				
OBRUBNÍKY																									
OBRUBNÍK ZAHRADNÍ	X			X			X							X						X	X				
OBRUBNÍK ŠTÍPANÝ	X						X					X								X					
TRÁVNÍKOVÝ LEM				X										X						X					

CLEAN PROTECT PLUS

není jen povrchová impregnace



Abychom vám usnadnili život, vybrané výrobky pro vás vyrábíme se speciální technologií **CLEAN PROTECT PLUS**. Na rozdíl od pouhé povrchové impregnace, kterou můžete provést volně prodejnými prostředky i vy, se jedná o ochranu hloubkovou a trvanlivější. Do betonové směsi přidáváme speciální příměsi, které výrazně sníží nasákavost povrchu, zvýrazní barvu dlažby a zvyšují odolnost vůči přírodním vlivům. Dlažba s technologií

CLEAN PROTECT PLUS

se snadno čistí a to i v případě znečištění látkami na bázi olejů. Stačí pouze skvrnu či nečistotu setřít před tím, než zaschne. Povrch dlažby je uzavřený a oproti dlažbě bez této úpravy mírně lesklý s výraznějšími barvami



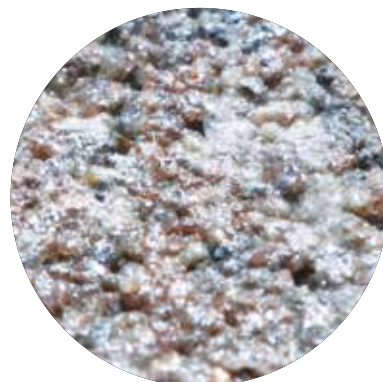
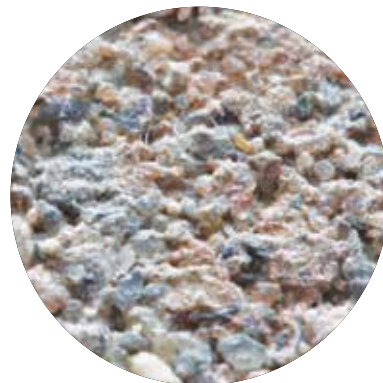
Chcete-li se o účinnosti ochrany

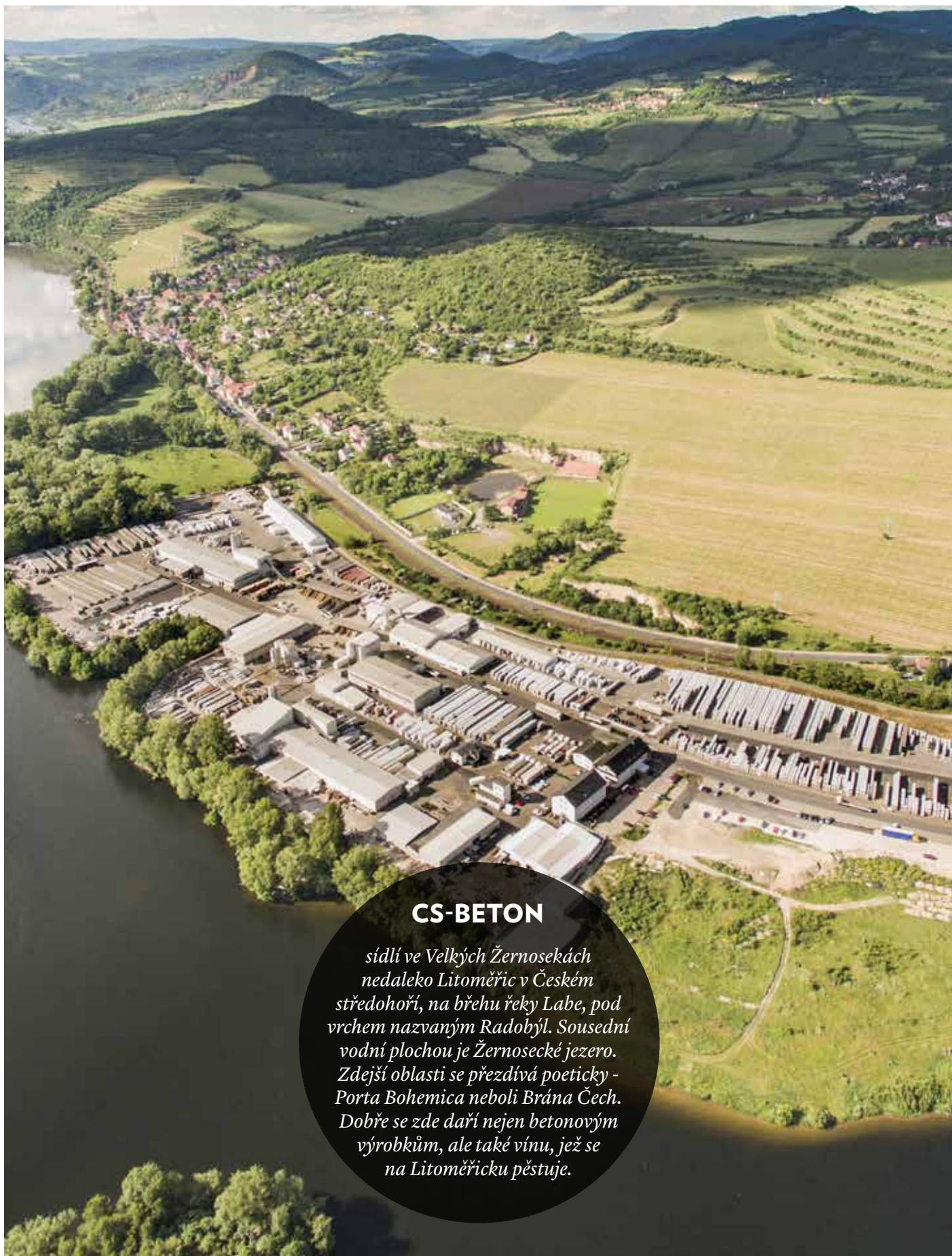
CLEAN PROTECT PLUS

přesvědčit na vlastní oči, podívejte se na

VIDEO na www.csbeton.cz v sekci Inspirace.

Na obrázcích můžete vidět prostřednictvím makro-objektivu patrné rozdíly dlažby bez ochrany a s ochranou **CLEAN PROTECT PLUS**. Shlédnout můžete samozřejmě až poslední krok úpravy a to na vrchní vrstvě dlažby.



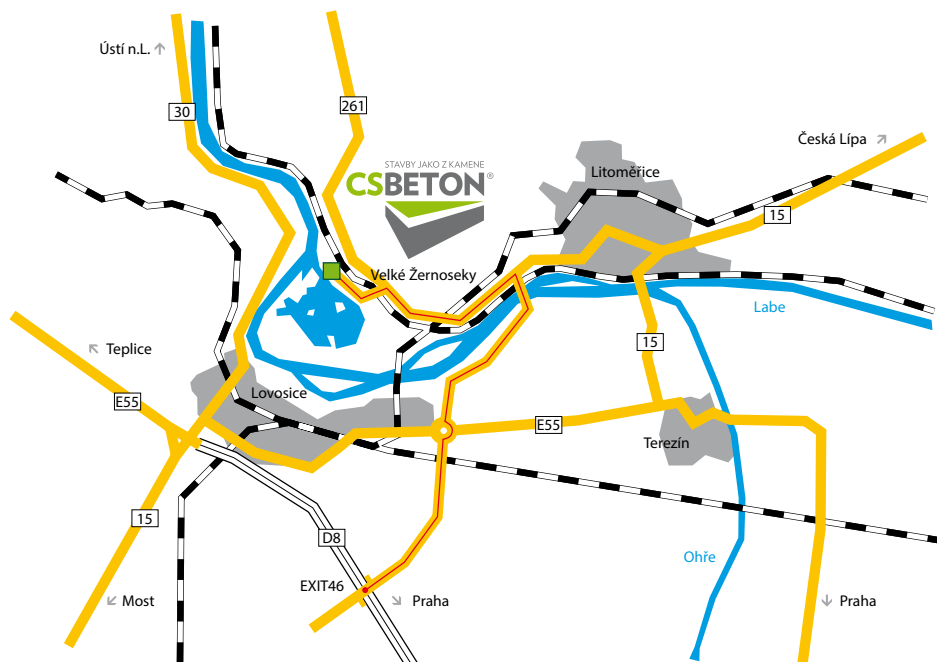


CS-BETON

*sídlí ve Velkých Žernosekách
nedaleko Litoměřic v Českém
středohoří, na břehu řeky Labe, pod
vrchem nazvaným Radobýl. Sousední
vodní plochou je Žernosecké jezero.
Zdejší oblasti se přezdívá poeticky -
Porta Bohemica neboli Brána Čech.
Dobře se zde daří nejen betonovým
výrobkům, ale také vínu, jež se
na Litoměřicku pěstuje.*



CS-BETON s.r.o., Velké Žernoseky 184, 412 01 Litoměřice



CS-BETON s.r.o. - 3/2019



+420 473 030 400



csbeton@csbeton.cz



www.csbeton.cz