

# CSB-ZDICÍ TVÁRNICE ES07

HLADKÝ ŠEDÁ

Standardní dutinová tvárnice je vyrobena z prostého vibrolisovaného betonu a je určena pro vyzdívání nosných a obvodových stěn všeho druhu. Systém zdicích tvárnic je opatřen i kusy k půlení a čtvrcení a rovněž je doplněn o tvárnice s armovacími otvory.

## KVALITA PRODUKTU

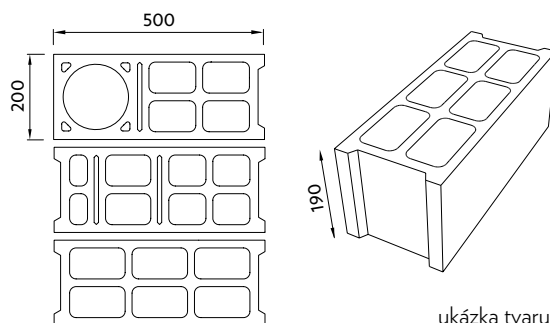
Betonové tvárnice z naší produkce jsou vyrobeny z kvalitní betonové směsi a díky měření výšky laserem jsou i rozměrově přesné. Jsou opatřeny spojovacími zámky.

## UŽIVATELSKÉ POHODLÍ

Výhodou použití betonových tvarovek je především úspora nákladů na pořízení zdicího materiálu a rychlost výstavby.

## SNADNÁ POKLÁDKA

Zdicí prefabrikáty se při zdění ukládají na sraz vedle sebe otvory svisle dolů, tzn. dnem nahoru, tak, aby otvory ve tvárniciích byly nasměrovány kolmo na tepelný tok a probíhaly ve směru kolmém na ložnou spáru. Prvky je možné díky plnému dnu zalít betonem v místech, kde je to vyžadováno.



		skladebné rozměry mm			počet	
CSB - ZDICÍ TVÁRNICE	MJ	výška	délka	šířka	ks/m <sup>2</sup>	m <sup>2</sup> /paleta
tvárnice	ks	190	500	200	10	6,00



### MRAZUVZDORNOST

vysoká odolnost proti povětrnostním podmínkám



### ZÁRUKA 5 LET

na všechny výrobky poskytujeme záruku 5 let

## PORADENSTVÍ TECHNICKÁ PODPORA

Náš tým vyškolených pracovníků s dlouholetou praxí rád zodpoví všechny vaše dotazy a navrhne nejlepší řešení právě pro váš projekt. Neváhejte nás kontaktovat. Poradíme vám jaký materiál vybrat, jak ho instalovat nebo vám doporučíme nejbližšího prodejce.



**+420 473 030 400**



**+420 473 030 400**



**+420 416 747 179**



**csbeton@csbeton.cz**