

LS20 - CSB - KOŠE

Technické údaje o výrobku:

Uliční vpusti - koše jsou stavební dílce určené k zachycení nečistot, které se dostanou do vnitřního prostoru uliční vpusti otvory mříže. Kalové koše jsou vyrobeny z žárově zinkovaného plechu.

Systém je tvořen dvěma základními prvky:

- Uliční vpust' - koš pozinkovaný pro rám 500x500, výška 250mm
- Uliční vpust' - koš pozinkovaný pro rám 500x500, výška 600mm



D1, C3

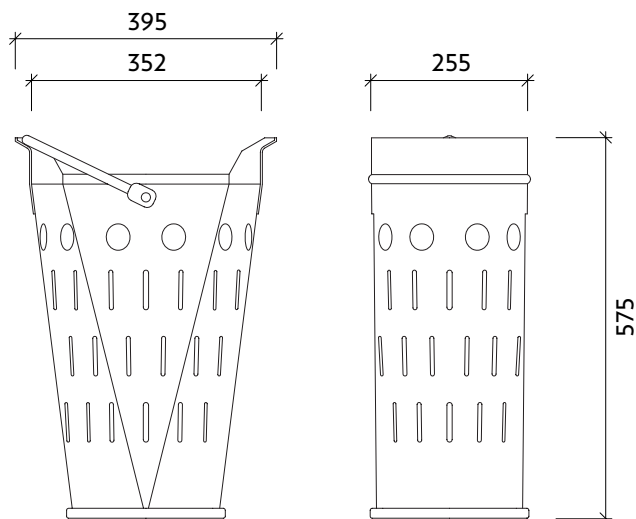


B1, A4

ukázka prvků

název výrobku:	označení	DN	rozměry [mm]		počet ks/paleta	hmotnost kg/ks
			stavební výška	t		
CSB - Uliční vpust' - koš pozink v 250	B1	450	250	-	60	2,5
CSB - Uliční vpust' - koš pozink v 600	A4	450	600	-	36	4
CSB - Uliční vpust' - koš ovál pozink v 325	D1	450	325	-	52	3
CSB - Uliční vpust' - koš ovál pozink v 600	C3	450	600	-	40	4

C3 Kalový koš oválný vysoký



D1 Kalový koš oválný nízký

