

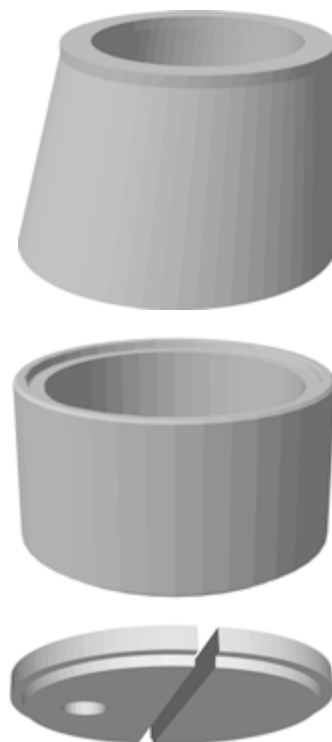
LS10 - CSB - KÓNUSY A ZÁKRYTOVÉ DESKY DN 800, t 90

Technické údaje o výrobku:

Kónusy a zákrytové desky jsou stavební dílce, které tvoří horní zakončení šachty a zmenšují ji na velikost vstupního otvoru. Na tento stavební dílec se kladou vyrovnávací prstence nebo přímo poklapy. Jedná se o stavební dílce revizních šachet, které slouží ke kontrole, údržbě, provětrání a odzdušnění kanalizace bez přístupu obsluhy. Kónusy mohou být osazeny ocelovými stupadly s plastovým povlakem zabudovanými do hmoždinek.

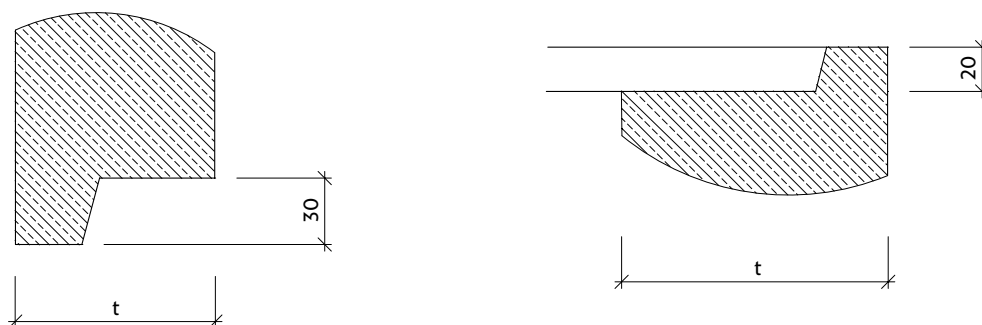
Systém je tvořen čtyřmi základními prvky:

- Kónus – přechodová skruž DN 800/625 s dvěma ocelovými stupadly s plastovým povlakem zabudovanými do hmoždinek.
- Zákrytová deska s vstupem DN 800/625 a zatížením D400
- Zákrytová deska s vstupem DN 800/625 a zatížením C250
- Zákrytová deska půlená se zatížením A15



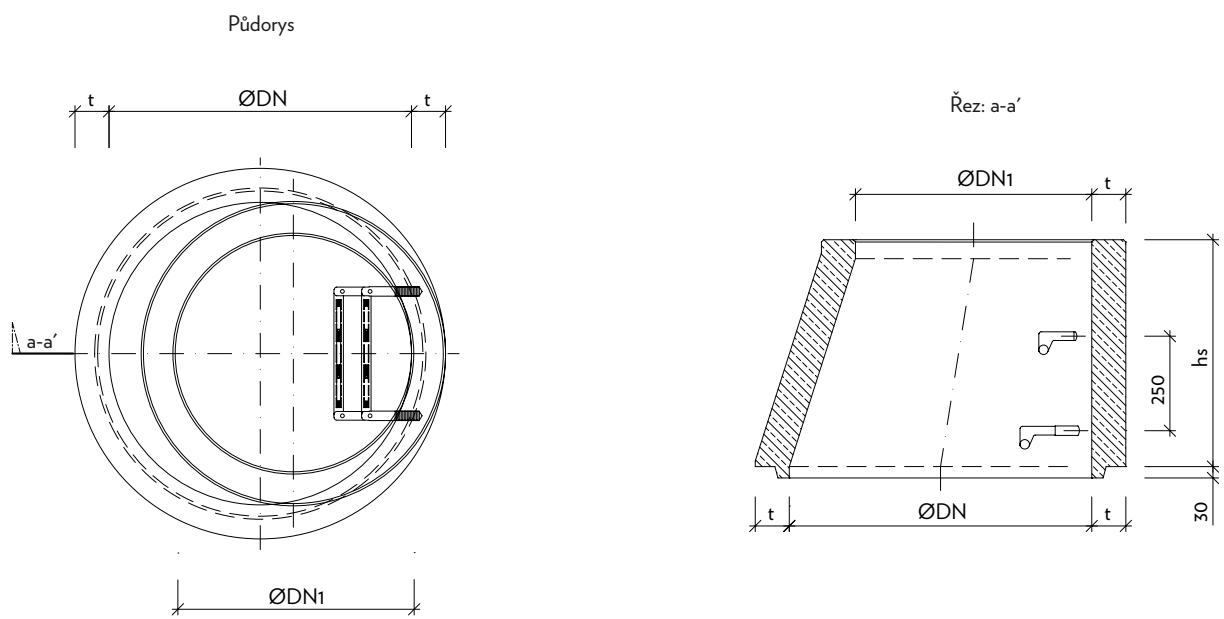
název výrobku:	označení	DN	rozměry [mm]		počet ks/ paleta	hmotnost kg/ks
			stavební výška	t		
CSB - Kónus 800/625 se stupadly, t 90 mm, stupadlo	TBR-Q.2 800x625/600/90 SP	800/625	600	90	-	380
CSB - Zákrytová deska 800/625, třída zatížení D400	TZK-Q.2 800x625/200 D400	800/626	200	90	-	226
CSB - Zákrytová deska 800/625, třída zatížení B125	TZK-Q.2 800x625/100 B125	800/625	100	90	-	113
CSB - Zákrytová deska 800/625, třída zatížení A15 půlená	TZK-Q.2 800/100 A15 půlená	800/980	100	90	3	192

Detail hrdla a dířku



LS10 - CSB - KÓNUSY A ZÁKRYTOVÉ DESKY DN 800, t 90

TBR-Q.2 800x625/600/90 SP



TZK-Q.2 800x625/200 D400 (B125)

