

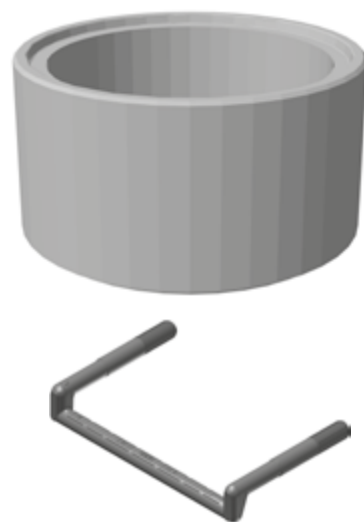
## LS11 - CSB - STUDNIČNÍ A DRENÁŽNÍ SKRUŽE - DN 800, t 90 mm

### Technické údaje o výrobku:

Šachtové skruže jsou stavební dílce s jednotným příčným profilem vyjma místa spojů. Jedná se o stavební dílce revizních šachet, které slouží ke kontrole, údržbě, provětrání a odvodu vzduchu kanalizace bez přístupu obsluhy. Šachtové skruže mají přímo zabudované hmoždinky a jsou dodávány bez stupadel a i se stupadly. Stupadla jsou ocelová s plastovým povlakem. Dřík dílců je ve spodní části skruže a umožňuje vtok balastních vod do vnitřní části šachty.

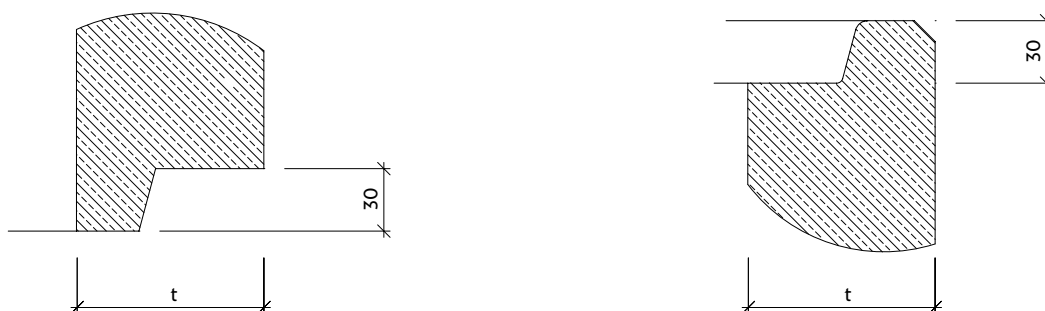
### Systém je tvořen šesti základními prvky:

- Skruž o světlosti 800, výšce 250 a silou stěny 90 mm, bez stupadel.
- Skruž o světlosti 800, výšce 500 a silou stěny 90 mm, bez stupadel.
- Skruž o světlosti 800, výšce 1000 a silou stěny 90 mm, bez stupadel.
- Skruž o světlosti 800, výšce 250 a silou stěny 90 mm, jedno ocelové stupadlo s plastovým povlakem zabudované do hmoždinek.
- Skruž o světlosti 800, výšce 500 a silou stěny 90 mm, dvě ocelová stupadla s plastovým povlakem zabudovaná do hmoždinek.
- Skruž o světlosti 800, výšce 1000 a silou stěny 90 mm, čtyři ocelová stupadla s plastovým povlakem zabudovaná do hmoždinek.



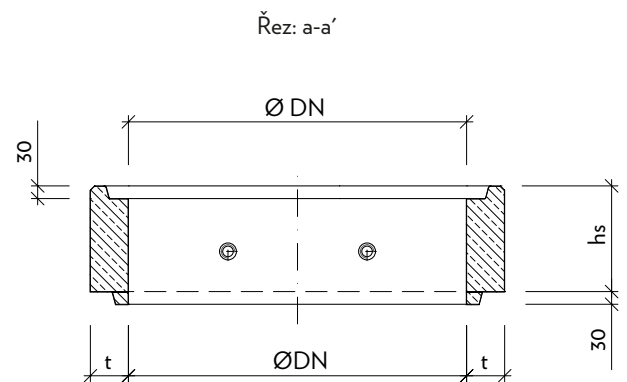
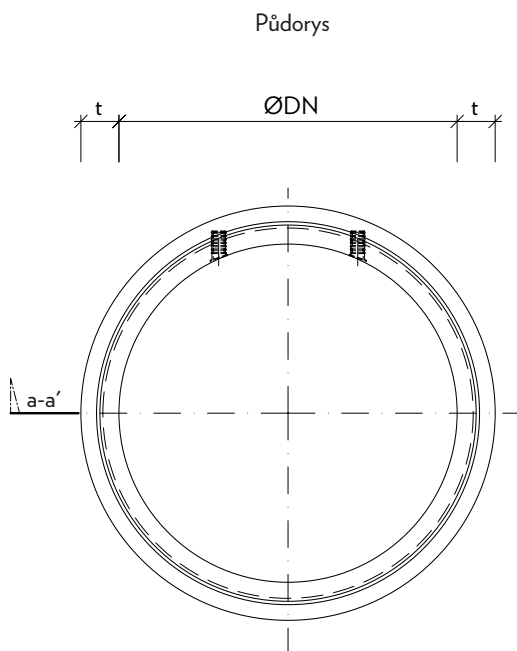
název výrobku:	označení	DN	rozměry [mm]		počet ks/ paleta	hmotnost kg/ks
			stavební výška	t		
CSB - Skruž šachtová bez stupadel DN 800, výška 250, t 90 mm	TBS-Q.2 800/250/90	800	250	90	4	145
CSB - Skruž šachtová bez stupadel DN 800, výška 500, t 90 mm	TBS-Q.2 800/500/90	800	500	90	2	290
CSB - Skruž šachtová bez stupadel DN 800, výška 1000, t 90 mm	TBS-Q.2 800/1000/90	800	1000	90	1	580
CSB - Skruž šachtová se stupadly DN 800, výška 250, t 90 mm, stupadlo	TBS-Q.2 800/250/90 SP	800	250	90	4	147
CSB - Skruž šachtová se stupadly DN 800, výška 500, t 90 mm, stupadlo	TBS-Q.2 800/500/90 SP	800	500	90	2	294
CSB - Skruž šachtová se stupadly DN 800, výška 1000, t 90 mm, stupadlo	TBS-Q.2 800/1000/90 SP	800	1000	90	1	588

### Detail hrdla a dříku

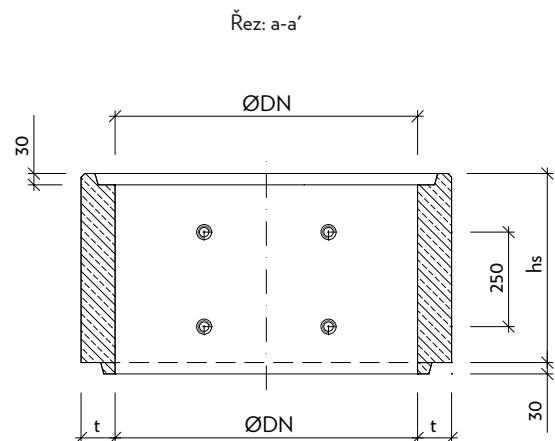
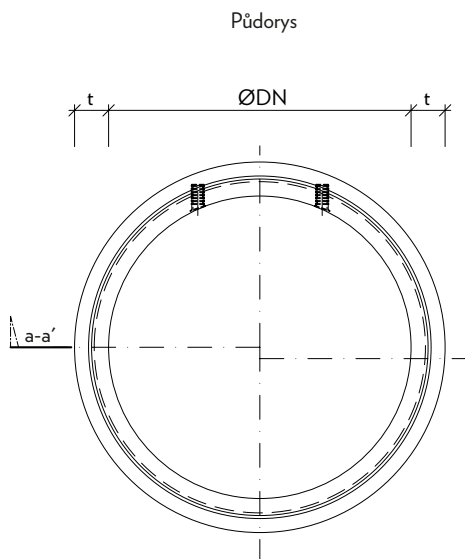


## LS11 - CSB - STUDNIČNÍ A DRENÁŽNÍ SKRUŽE - DN 800, t 90 mm

**TBS-Q.2 800/250/90**

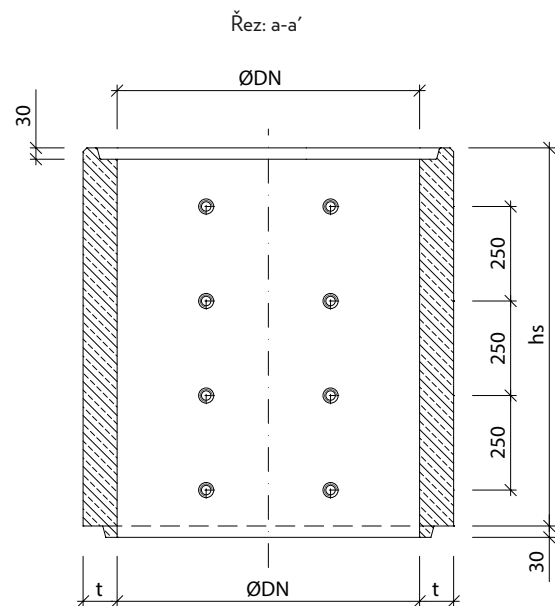
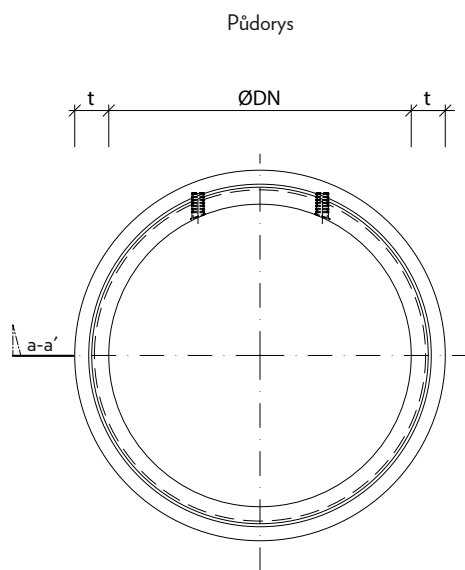


**TBS-Q.2 800/500/90**

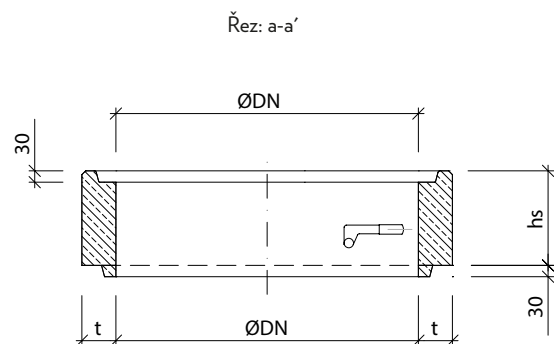
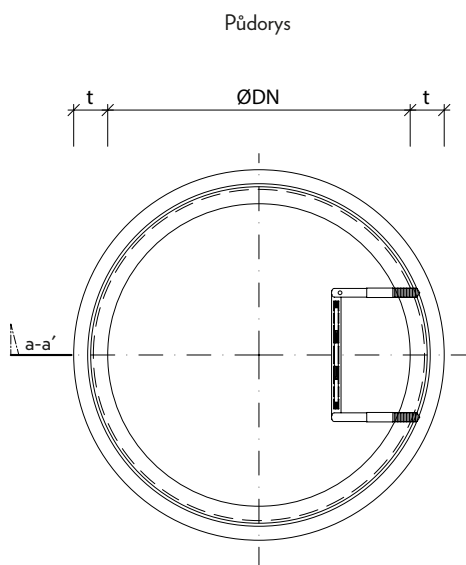


## LS11 - CSB - STUDNIČNÍ A DRENÁŽNÍ SKRUŽE - DN 800, t 90 mm

TBS-Q.2 800/1000/90

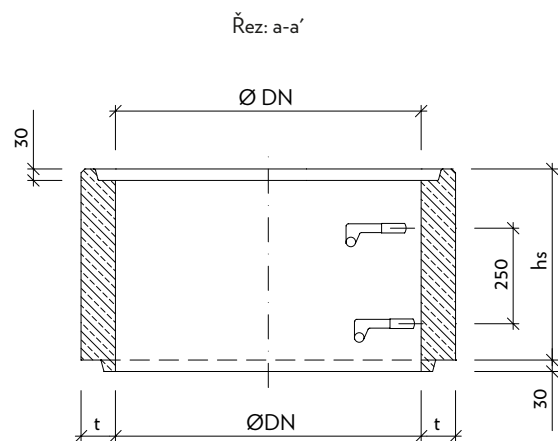
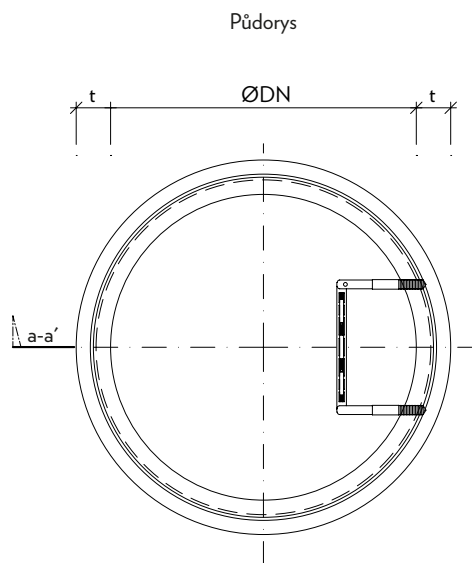


TBS-Q.2 800/250/90 SP



## LS11 - CSB - STUDNIČNÍ A DRENÁŽNÍ SKRUŽE - DN 800, t 90 mm

TBS-Q.2 800/500/90 SP



TBS-Q.2 800/1000/90 SP

