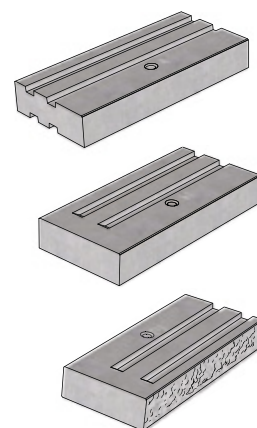


EE04 CSB - FRAGMENT

Technické údaje o výrobku:

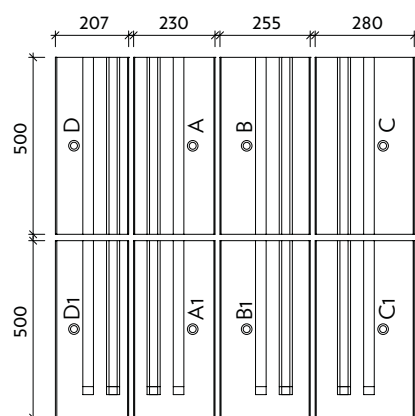
FRAGMENT je stavební prvek určený především ke stavbě nízkých opěrných zdí, teras a dělicích zídek. Díky skladbě, složené jak z hladkých tak štípaných kamenů rozdílné šířky, stavby z tohoto produktu vynikají neobvyklým vzhledem. Ve skladbě kamenů jsou tři které jsou jak, ukončovací tak průběžné a jsou s hladkými pohledovými stranami. Kámen D, který je také průběžný i koncový, má jednu pohledovou stranu štípanou. Pro zákryt je možné použít stříšku NEWBLOK.



název výrobku:	skladebné rozměry [mm]			počet		množství		hmotnost	
	výška	délka	šířka	vrstev	ks/vrst.	m ² /vrstva	m ² /paleta	kg/ks	kg/paleta
kámen A/A1	75	500	230	10	2	0,3	3	18,09	1557
kámen B/B1			255		2			20,22	
kámen C/C1			280		2			22,36	
kámen D/D1			207		2			15,95	

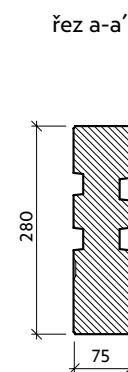
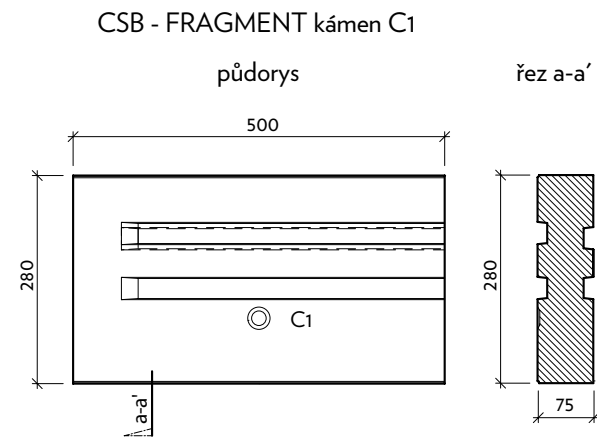
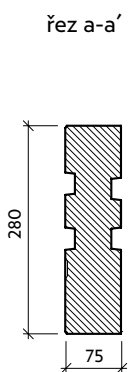
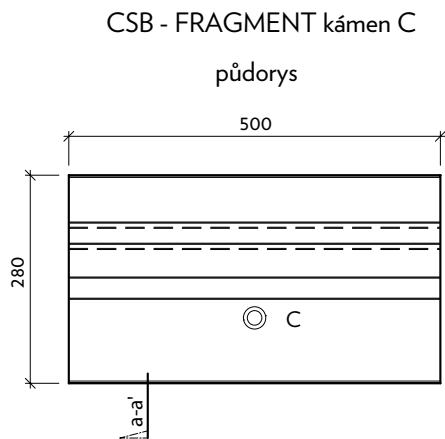
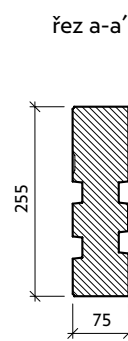
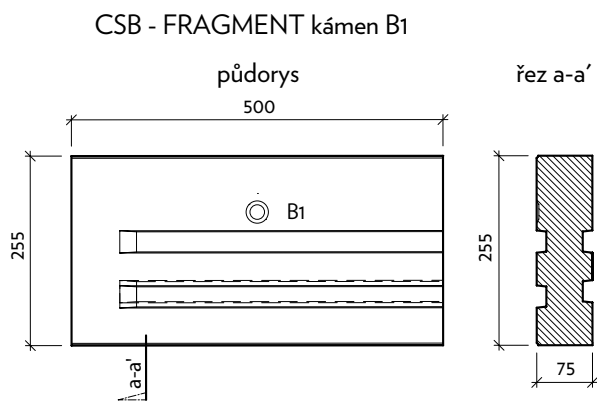
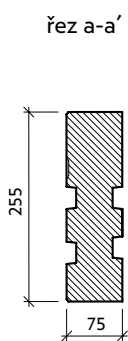
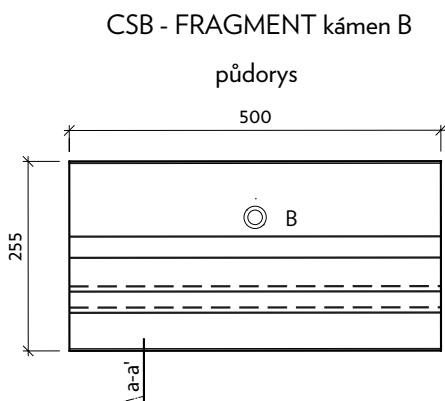
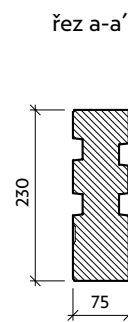
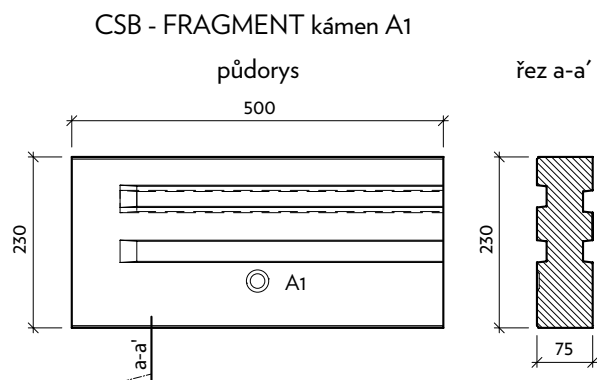
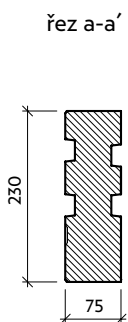
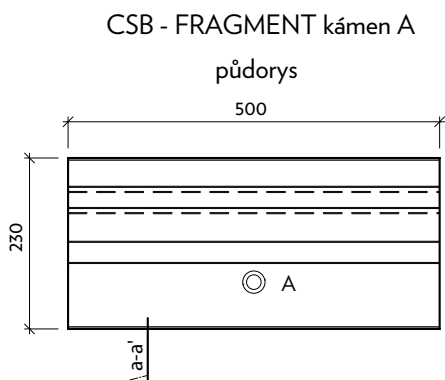
Skladba na paletě:

tvárnice - skladba 4 kamenů



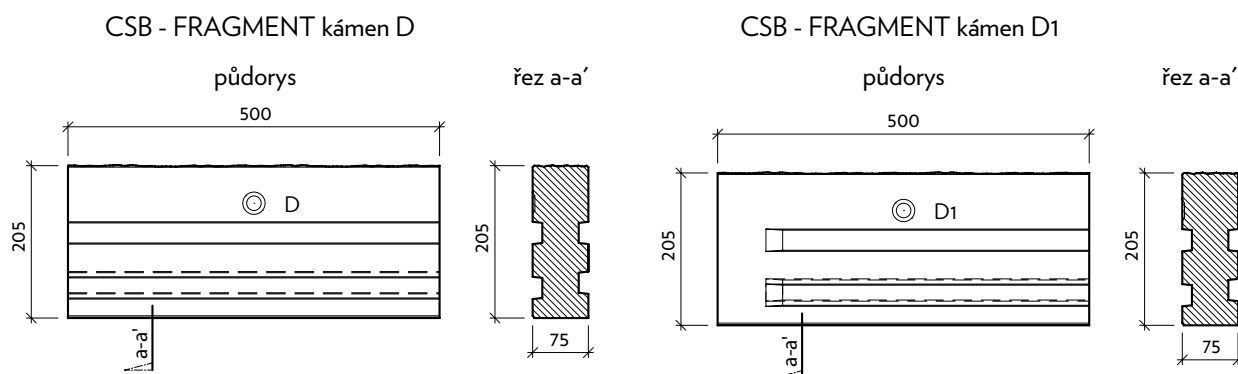
EE04 CSB - FRAGMENT

Skladebné rozměry - tvar výrobku:

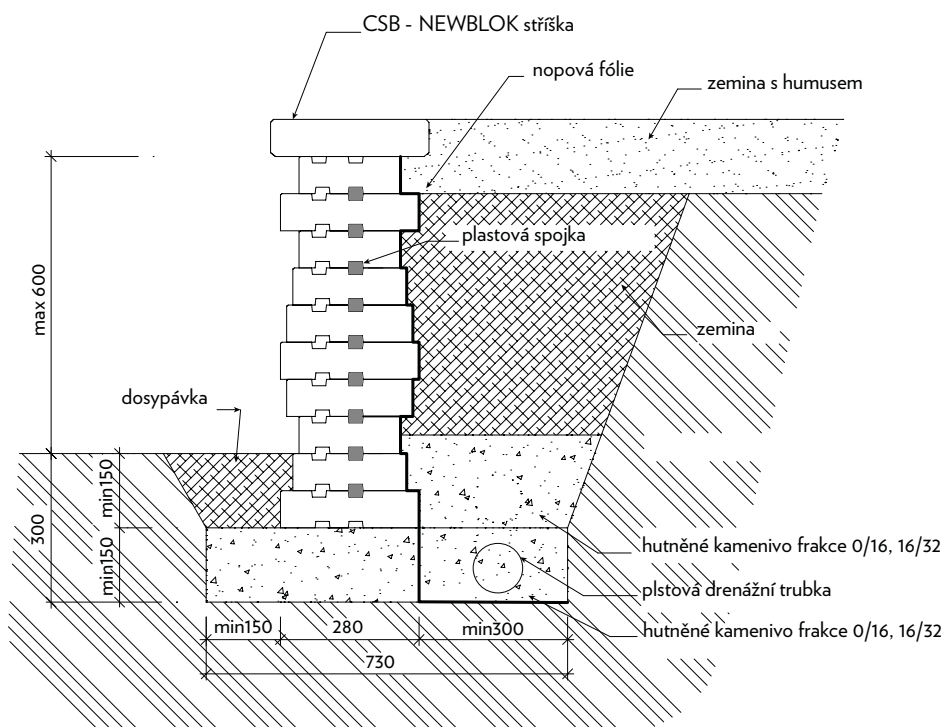


EE04 CSB - FRAGMENT

Skladebné rozměry - tvar výrobku:

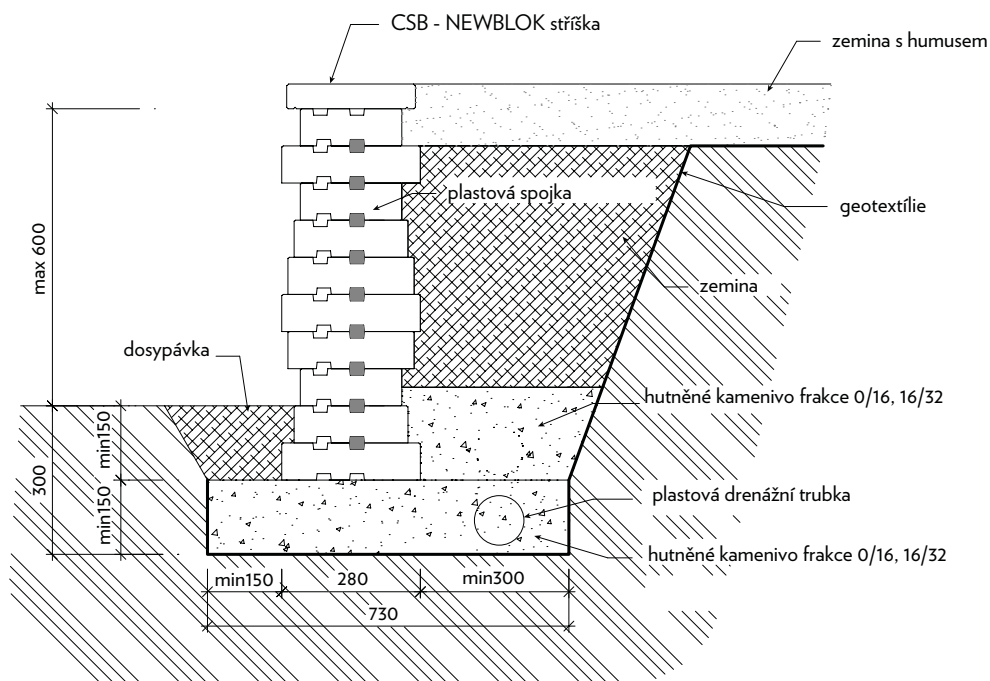


Vzorový příčný řez nízké opěrné zdi s použitím nopové folie



EE04 CSB - FRAGMENT

Vzorový příčný řez nízké opěrné zdi s použitím geotextílie



- první kámen uložený v základu musí být nejširší kámen "C" 280mm
- poslední kámen pod stříškou musí být nejužší kámen "A" 230mm
- každá vrstva je lepená flexibilním lepidlem