

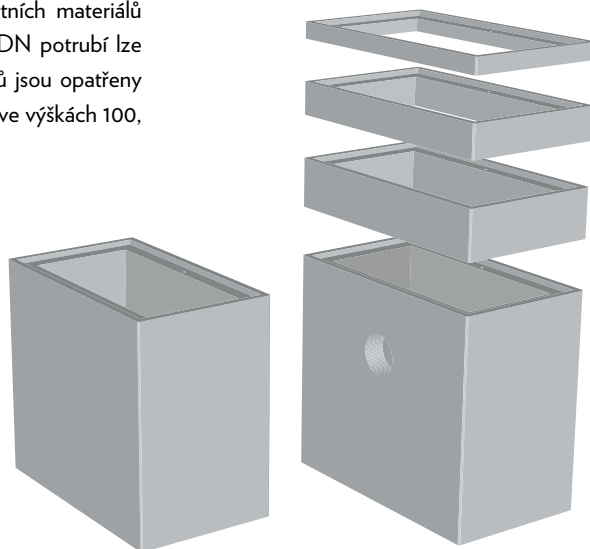
LS25 - CSB - HORSKÁ VPUSŤ

Technické údaje o výrobku:

Horské vpusti jsou stavební dílce sloužící jako sedimentační jímky k zachycení inertních materiálů a nečistot spláchnutých ze silnic a dálnic. Otvor nebo profilovaný výtok dle typu a DN potrubí lze po domluvě umístit dle požadavku. Horní části horské vpusti a rektifikačních rámečků jsou opatřeny polodrážkou proti posunu rámu s mříží. Rektifikační rámečky jsou standardně vyráběny ve výškách 100, 200 a 300 mm. Na zákazku vyrobíme rektifikační rámeček po stavební výšce 25 mm.

Systém je tvořen těmito prvky:

- Horská vpust' o světlosti 600x1200 mm, stavební výšce 1200 mm. Jedna strana je účelově konstantně rovná pro umístění otvoru nebo profilovaného výtoku. Tři stupadla z oceli s plastovým povlakem.
- Rektifikační rámeček o světlosti 600x1200 a stavební výšce 100 mm
- Rektifikační rámeček o světlosti 600x1200 a stavební výšce 200 mm
- Rektifikační rámeček o světlosti 600x1200 a stavební výšce 300 mm
- **NOVINKA - prvky zakázkové výroby - rektifikační rámečky po stavební výšce 25 mm**
- Rám s mříží dle požadavku litinový nebo plastový



název výrobku:	označení	DN	rozměry [mm]		hmotnost
			stavební výška	t	kg/ks
Horská vpust' o stavební výšce 1200 mm bez výtoku	HV-Q 600/1200/1200	600x1200	1200	140	2112
Rektifikační rámeček pro HV o výšce 100 mm	TBV-Q HV 600/1200/100	600x1200	100	135	132
Rektifikační rámeček pro HV o výšce 200 mm	TBV-Q HV 600/1200/200	600x1200	200	135	267
Rektifikační rámeček pro HV o výšce 300 mm	TBV-Q HV 600/1200/300	600x1200	300	135	401
Horská vpust' - rám s mříží C250, rám litina, mříže plast	M600c-typ B	600x1200	120	-	142
NOVINKA - prvky zakázkové výroby - rektifikační rámečky po stavební výšce 25 mm	označení	DN	stavební výška	t	kg/ks
Rektifikační rámeček pro HV o výšce 125 mm	TBV-Q HV 600/1200/125	600x1200	125	135	166
Rektifikační rámeček pro HV o výšce 150 mm	TBV-Q HV 600/1200/150	600x1200	150	135	200
Rektifikační rámeček pro HV o výšce 175 mm	TBV-Q HV 600/1200/175	600x1200	175	135	234
Rektifikační rámeček pro HV o výšce 225 mm	TBV-Q HV 600/1200/225	600x1200	225	135	301
Rektifikační rámeček pro HV o výšce 250 mm	TBV-Q HV 600/1200/250	600x1200	250	135	334
Rektifikační rámeček pro HV o výšce 275 mm	TBV-Q HV 600/1200/275	600x1200	275	135	368

LS25 - CSB - HORSKÁ VPUŠŤ

CSB - HORSKÁ VPUŠŤ

Půdorys

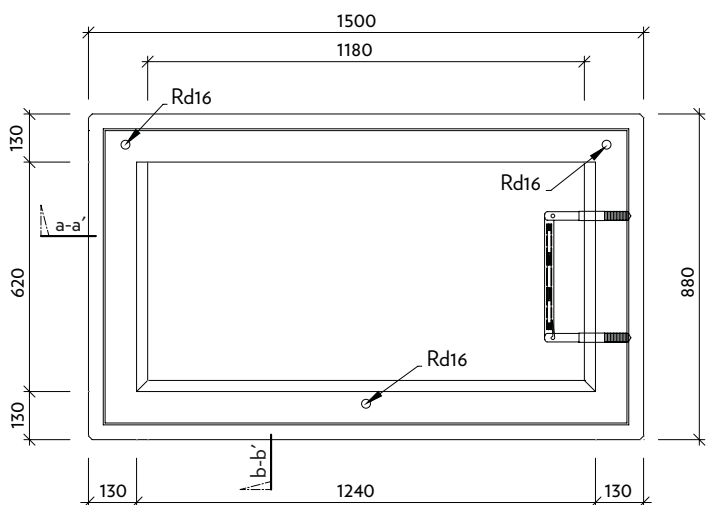
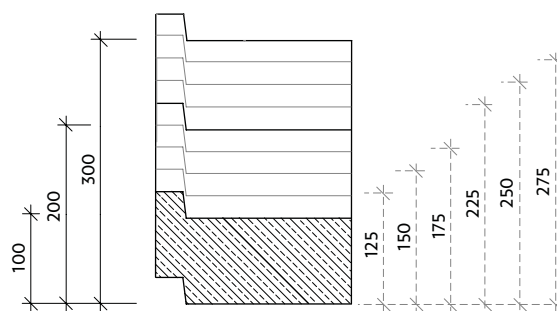
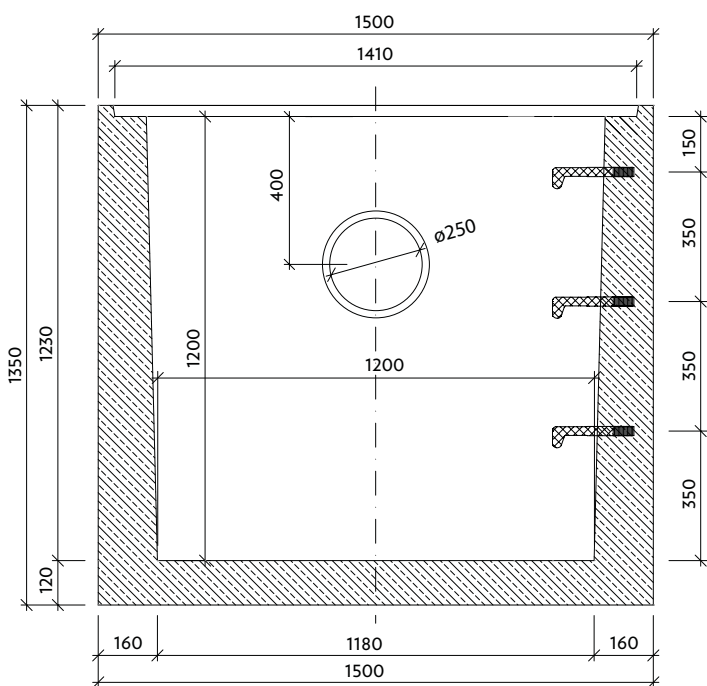


Schéma rektifikačních rámečků:



Řez: a-a'



Řez: b-b'

