

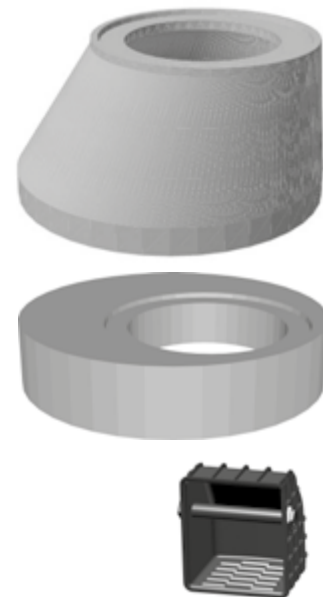
## LS01-CSB-KÓNUSY A ZÁKRYTOVÉ DESKY DN 1000, t 120

### Technické údaje o výrobku:

Kónusy a zákrytové desky jsou stavební dílce, které tvoří horní zakončení kanalizační šachty a zmenšují ji na velikost vstupního otvoru. Na tento stavební dílec se kladou vyrovnávací prstence nebo přímo poklopy. Jedná se o stavební dílce vstupních šachet. Kónusy jsou osazeny přímo při výrobě šachtovým stupadlem z oceli a plastovým povlakem a kapsovým stupadlem.

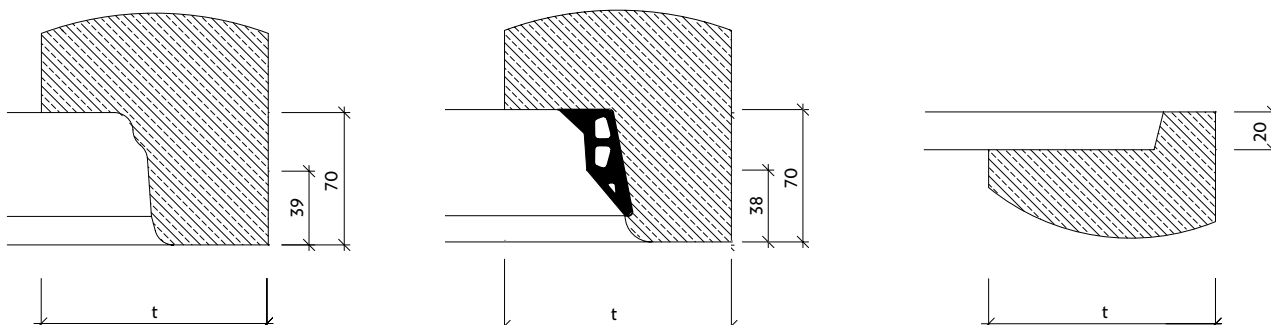
### Systém je tvořen šesti základními prvky:

- Kónus – přechodová skruž s kapsovým stupadlem a elastomerovým dodatečným těsněním
- Kónus – přechodová skruž s kapsovým stupadlem a integrované elastomerové těsnění v hrdle
- Zákrytová deska s vstupem DN 625 a zatížením D400 s integrovaným elastomerovým těsněním v hrdle
- Zákrytová deska se vstupem DN 625 a zatížením D400
- Zákrytová deska se vstupem DN 625, kapsovým stupadlem a zatížením D400
- Zákrytová deska se vstupem DN 800 a zatížením D400
- Zákrytová deska se vstupem DN 625 a zatížením C250



název výrobku:	označení	DN	rozměry [mm]		hmotnost
			stavební výška	t	kg/ks
CSB - Kónus 1000/625 se stupadlem a kapsou, t 120 mm	TBR-Q.1 1000x625/600/120 SPK	1000/625	600	120	550
CSB - Kónus 1000/625 se stupadlem a kapsou, t 120 mm, integrované těsnění - <b>NOVINKA!</b>	TBR-Q.1 1000x625/600/120 SPK INTEGRO	1000/625	600	120	549
CSB - Zákrytová deska 1000/625, třída zatížení D400 integrované těsnění - <b>NOVINKA!</b>	TZK-Q.1 1000x625/200 D400 INTEGRO	1000/625	200	120	483
CSB - Zákrytová deska 1000/625, třída zatížení D400	TZK-Q.1 1000x625/200 D400	1000/625	200	120	484
CSB - Zákrytová deska 1000/625, třída zatížení D400, kapsové stupadlo	TZK-Q.1 1000x625/375 SPK D400	1000/625	375	120	855
CSB - Zákrytová deska 1000/800, třída zatížení D400	TZK-Q.1 1000x800/200 D400	1000/800	200	120	378
CSB - Zákrytová deska 1000/625, třída zatížení B125	TZK-Q.1 1000x625/200 B125	1000/625	200	120	484

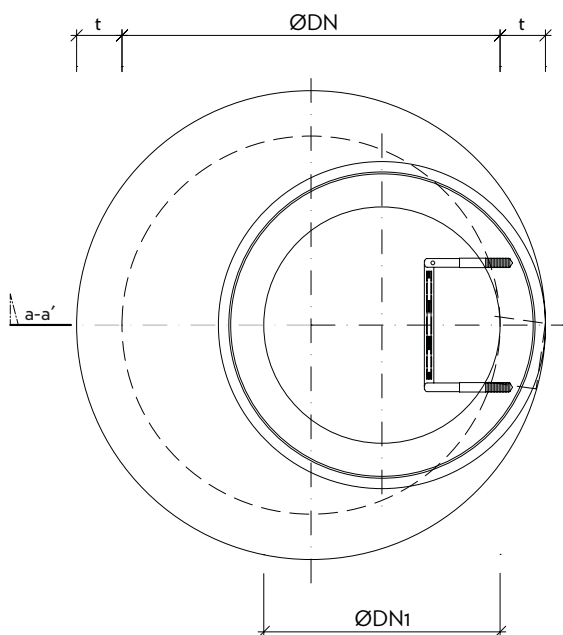
### Detail hrdla a dřívku



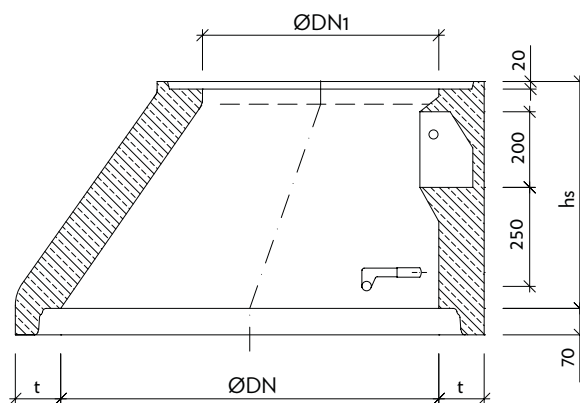
## LS01 - CSB - KÓNUSY A ZÁKRYTOVÉ DESKY DN 1000, t 120

TBR-Q.1 1000x625/600/120 SPK

Půdorys

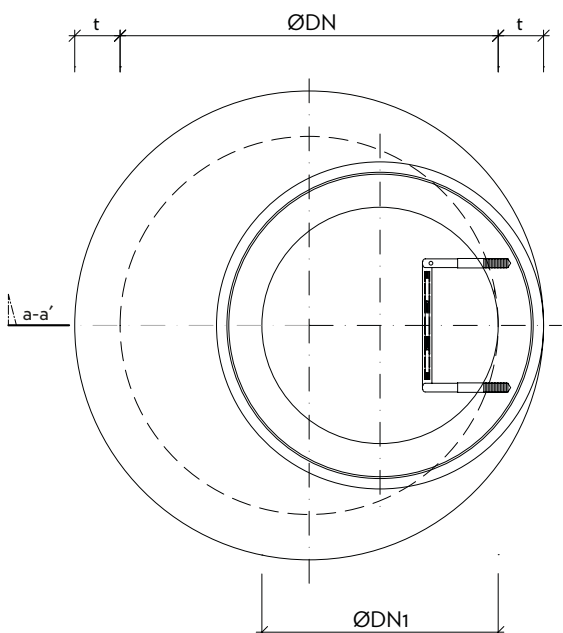


Řez: a-a'

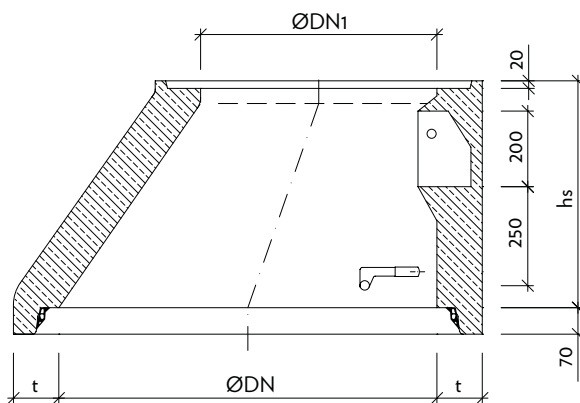


TBR-Q.1 1000x625/600/120 SPK - INTEGRO - *NOVINKA!*

Půdorys



Řez: a-a'



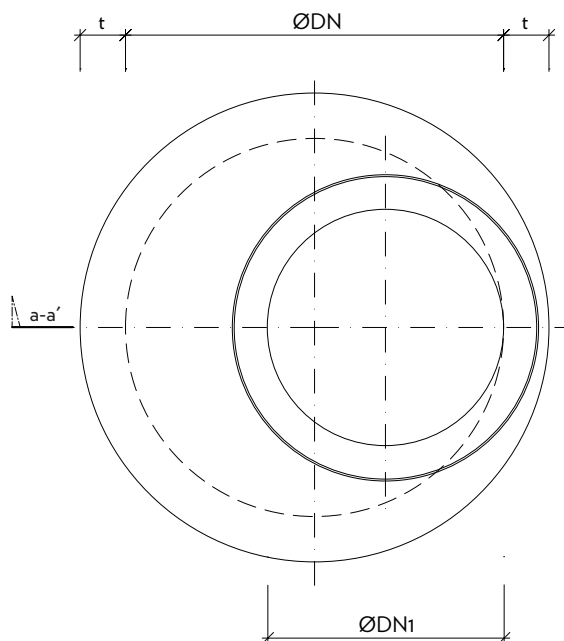
## LS01 - CSB - KÓNUSY A ZÁKRYTOVÉ DESKY DN 1000, t 120

**TZK-Q.1 1000x625/200 D400 (B125)**

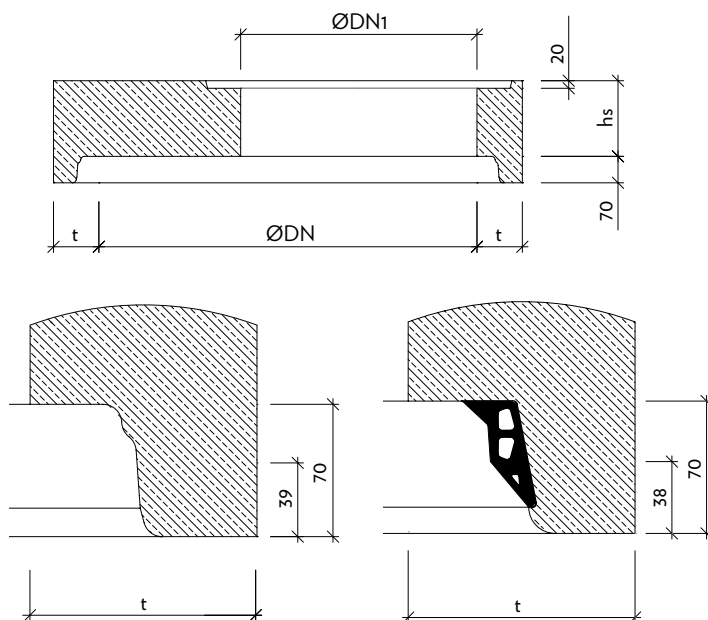
**TZK-Q.1 1000x625/200 D400 INTEGRO - NOVINKA!**

**TZK-Q.1 1000x800/200 D400**

Půdorys

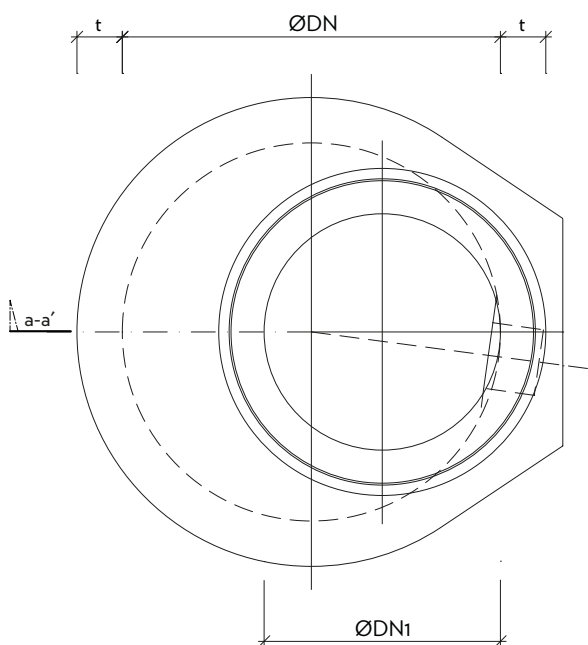


Řez: a-a'



**TZK-Q.1 1000x625/375 SPK D400**

Půdorys



Řez: a-a'

