

## LS02 - CSB - KANALIZAČNÍ SKRUŽE - DN 1000, t 120 mm

### Technické údaje o výrobku:

Šachtové skruže jsou stavební dílce s jednotným příčným profilem vyjma místa spojů a mohou být osazeny dodatečným elastomerovým klínovým těsněním, které se vkládá do polodrážky na dřívku prvku. Jedná se o stavební dílce vstupních šachet, které slouží ke kontrole, údržbě, provětrání a odvodu vzduchu kanalizace. Šachtové skruže mají přímo zabudovaná stupadla z oceli s plastovým povlakem.

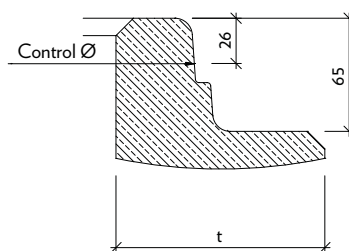
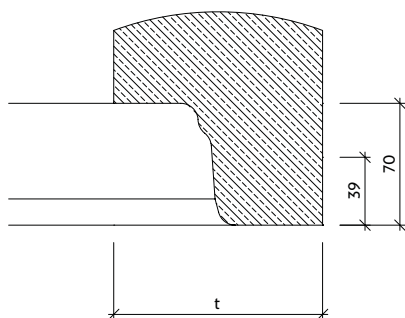
### Systém je tvořen třemi základními prvky:

- Skruž o světlosti 1000, výšce 250 a sílou stěny 120 mm. Jedno přímo zabudované ocelové stupadlo s plastovým povlakem
- Skruž o světlosti 1000, výšce 500 a sílou stěny 120 mm. Dvě přímo zabudovaná ocelová stupadla s plastovým povlakem
- Skruž o světlosti 1000, výšce 1000 a sílou stěny 120 mm. Čtyři přímo zabudovaná ocelová stupadla s plastovým povlakem



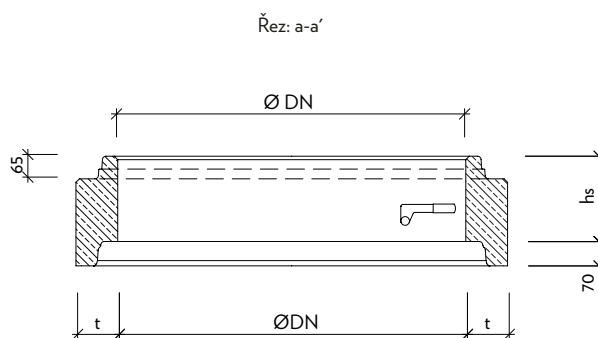
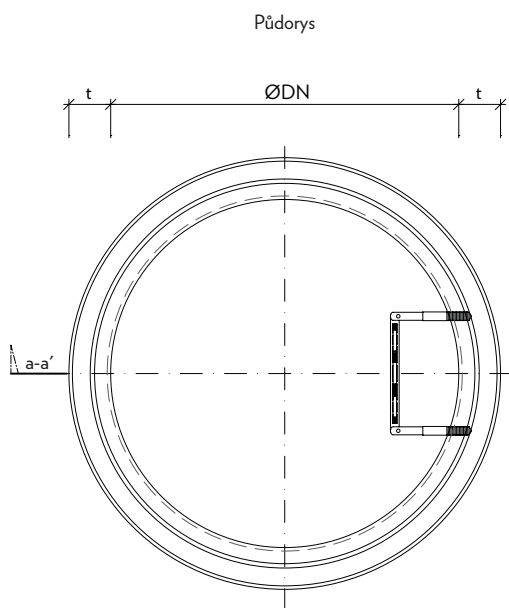
název výrobku:	označení	DN	rozměry [mm]		hmotnost
			stavební výška	t	kg/ks
CSB - Skruž šachtová se stupadly DN 1000, výška 250, t 120 mm	TBS-Q.1 1000/250/120 SP	1000	250	120	255
CSB - Skruž šachtová se stupadly DN 1000, výška 500, t 120 mm	TBS-Q.1 1000/500/120 SP	1000	500	120	510
CSB - Skruž šachtová se stupadly DN 1000, výška 1000, t 120 mm	TBS-Q.1 1000/1000/120 SP	1000	1000	120	1020

### Detail hrdla a dřívku



## LS02 - CSB - KANALIZAČNÍ SKRUŽE - DN 1000, t 120 mm

**TBS-Q.1 1000/250/120 SP**



**TBS-Q.1 1000/500/120 SP**

