

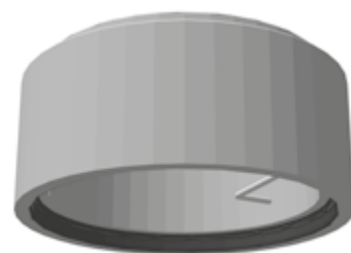
LS03 - CSB - KANALIZAČNÍ SKRUŽE - DN 1000, t 120 mm INTEGRO - **NOVINKA!**

Technické údaje o výrobku:

Šachtové skruže jsou stavební dílce s jednotným příčným profilem vyjma místa spojů a jsou již při výrobě v hrdle pevně osazena v hrdle elastomerovým integrovaným těsněním. Jedná se o stavební dílce vstupních šachet, které slouží ke kontrole, údržbě, provětrání a odvodu vzduchu kanalizace. Šachtové skruže s integrovaným těsněním mají přímo zabudovaná stupadla z oceli s plastovým povlakem.

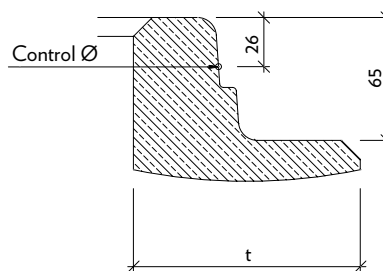
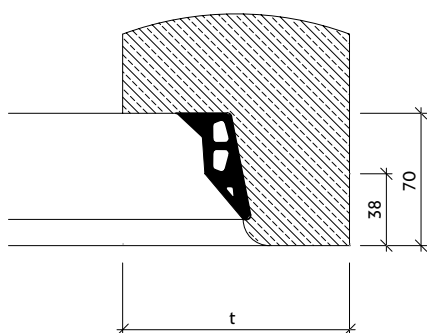
Systém je tvořen třemi základními prvky:

- Skruž o světlosti 1000, výšce 250 a silou stěny 120 mm. Jedno přímo zabudované ocelové stupadlo s plastovým povlakem a integrované elastomerové těsnění v hrdle
- Skruž o světlosti 1000, výšce 250 a silou stěny 120 mm. Dvě přímo zabudovaná ocelová stupadla s plastovým povlakem a integrované elastomerové těsnění v hrdle.
- Skruž o světlosti 1000, výšce 250 a silou stěny 120 mm. Čtyři přímo zabudovaná ocelová stupadla s plastovým povlakem a integrované elastomerové těsnění v hrdle.



název výrobku:	označení	DN	rozměry [mm]		hmotnost
			stavební výška	t	kg/ks
CSB - Skruž šachtová se stupadly DN 1000, výška 250, t 120 mm, integrované těsnění	TBS-Q.1 1000/250/120 SP INTEGRO	1000	250	120	254
CSB - Skruž šachtová se stupadly DN 1000, výška 500, t 120 mm, integrované těsnění	TBS-Q.1 1000/500/120 SP INTEGRO	1000	500	120	509
CSB - Skruž šachtová se stupadly DN 1000, výška 1000, t 120 mm, integrované těsnění	TBS-Q.1 1000/1000/120 SP INTEGRO	1000	1000	120	1019

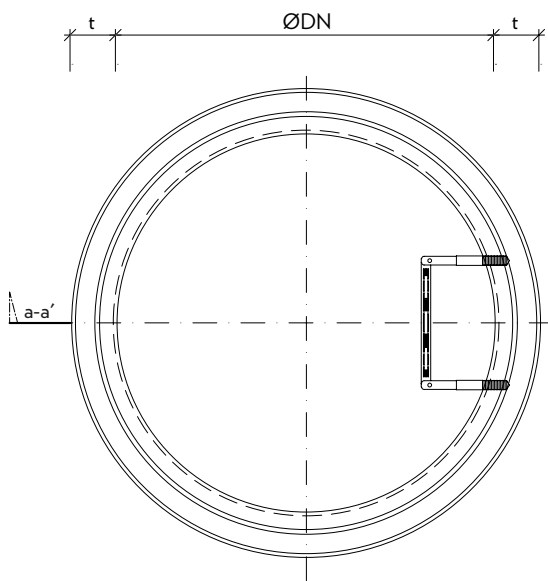
Detail spoje s integrovaným těsněním - **NOVINKA!**



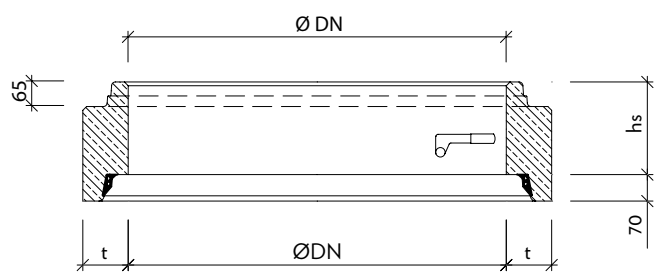
LS03 - CSB - KANALIZAČNÍ SKRUŽE - DN 1000, t 120 mm INTEGRO - **NOVINKA!**

TBS-Q.1 1000/250/120 SP INTEGRO - **NOVINKA!**

Půdorys

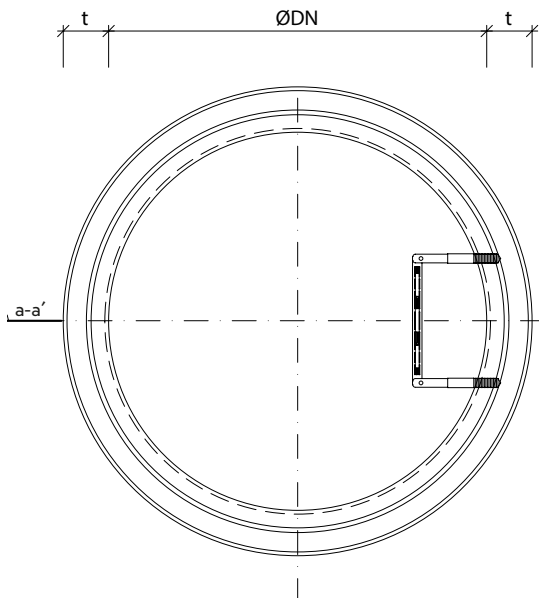


Řez: a-a'



TBS-Q.1 1000/500/120 SP INTEGRO - **NOVINKA!**

Půdorys



Řez: a-a'

