

LS04 - CSB - KANALIZAČNÍ SKRUŽE - DN 1000, t 150 mm

Technické údaje o výrobku:

Šachtové skruže jsou stavební dílce s jednotným příčným profilem vyjma místa spojů a mohou být osazeny dodatečným elastomerovým klínovým těsněním, které se vkládá do polodrážky na dřívku prvku. Jedná se o stavební dílce vstupních šachet, které slouží ke kontrole, údržbě, provětrání a odvzdušnění kanalizace. Šachtové skruže mají stupadla z oceli s plastovým povlakem zabudované do hmoždinek.

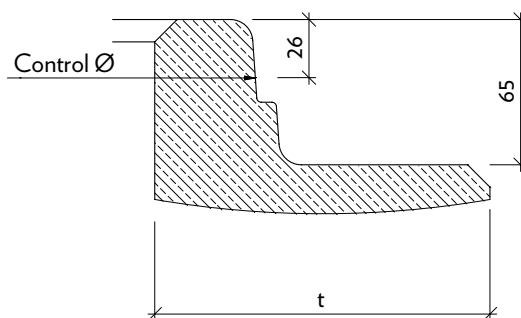
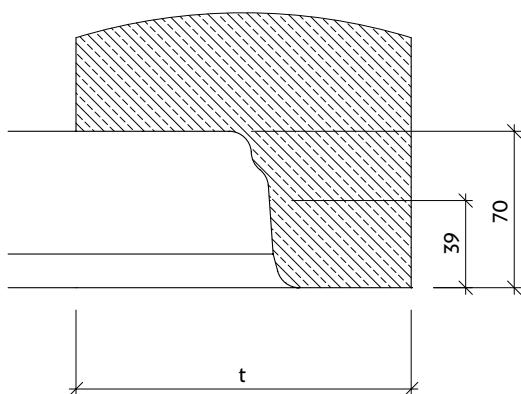
Systém je tvořen třemi základními prvky:

- Skruž o světlosti 1000, výšce 250 a sílou stěny 150 mm. Jedno ocelové stupadlo s plastovým povlakem zabudované do hmoždinek.
- Skruž o světlosti 1000, výšce 500 a sílou stěny 150 mm. Dvě ocelová stupadla s plastovým povlakem zabudovaná do hmoždinek.
- Skruž o světlosti 1000, výšce 1000 a sílou stěny 150 mm. Čtyři ocelová stupadla s plastovým povlakem zabudovaná do hmoždinek.



| název výrobku: | označení | DN | rozměry [mm] | | hmotnost |
|--|--------------------------|------|----------------|-----|----------|
| | | | stavební výška | t | kg/ks |
| CSB - Skruž šachtová se stupadly DN 1000, výška 250, t 150 mm | TBS-Q.1 1000/250/150 SP | 1000 | 250 | 150 | 324 |
| CSB - Skruž šachtová se stupadly DN 1000, výška 500, t 150 mm | TBS-Q.1 1000/500/150 SP | 1000 | 500 | 150 | 648 |
| CSB - Skruž šachtová se stupadly DN 1000, výška 1000, t 150 mm | TBS-Q.1 1000/1000/150 SP | 1000 | 1000 | 150 | 1296 |

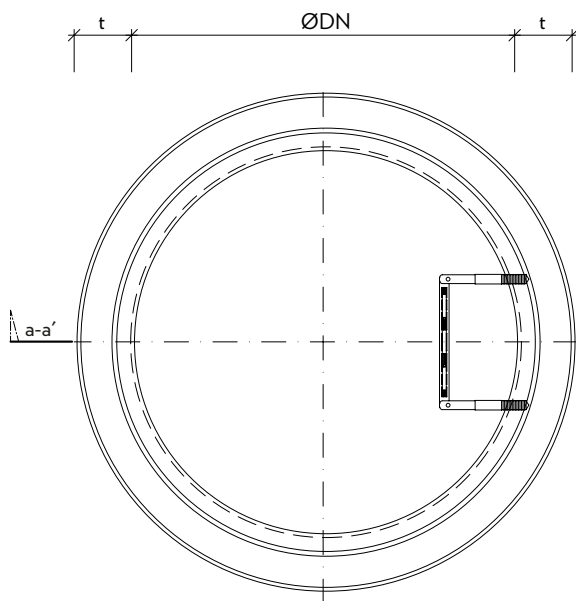
Detail hrdla a dřívku



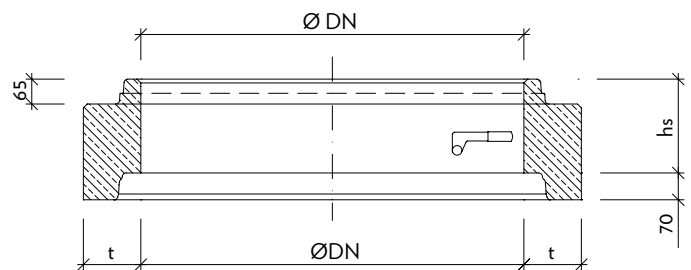
LS04 - CSB - KANALIZAČNÍ SKRUŽE - DN 1000, t 150 mm

TBS-Q.1 1000/250/150 SP

Půdorys

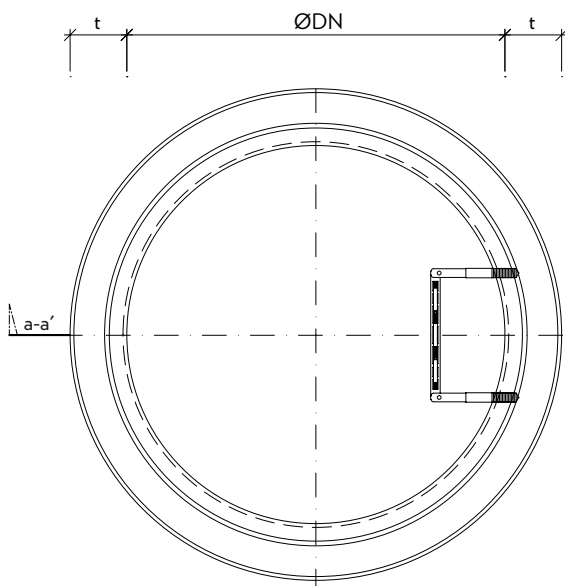


Řez: a-a'



TBS-Q.1 1000/500/150 SP

Půdorys



Řez: a-a'

