

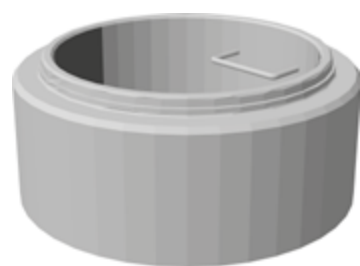
## LS05 - CSB - KANALIZAČNÍ SKRUŽE - DN 1000, t 150 mm, OC 120

### Technické údaje o výrobku:

Šachtové skruže jsou stavební dílce s jednotným příčným profilem vyjma místa spojů a mohou být osazeny dodatečným elastomerovým klínovým těsněním, které se vkládá do polodrážky na dřívku prvku. Jedná se o stavební dílce vstupních šachet, které slouží ke kontrole, údržbě, provětrání a odvzdušnění kanalizace. Šachtové skruže mají stupadla z oceli s plastovým povlakem zabudované do hmoždinek a čedičový obklad v rozsahu 120° po celé výšce stěny.

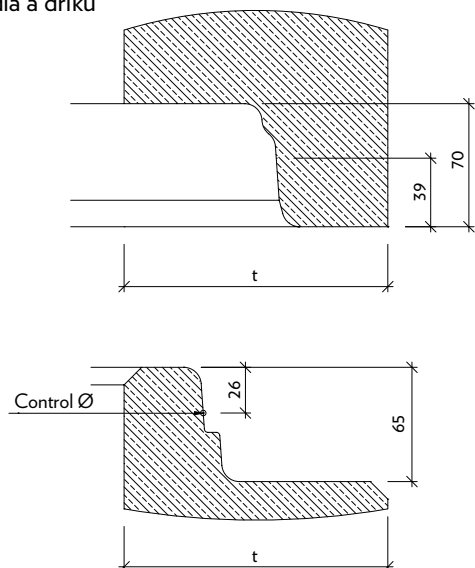
### Systém je tvořen třemi základními prvky:

- Skruž o světlosti 1000, výšce 250 a silou stěny 150 mm. Jedno ocelové stupadlo s plastovým povlakem zabudované do hmoždinek a čedičový obklad v rozsahu 120° po celé výšce stěny.
- Skruž o světlosti 1000, výšce 500 a silou stěny 150 mm. Dvě ocelová stupadla s plastovým povlakem zabudovaná do hmoždinek a čedičový obklad v rozsahu 120° po celé výšce stěny.
- Skruž o světlosti 1000, výšce 1000 a silou stěny 150 mm. Čtyři ocelová stupadla s plastovým povlakem zabudovaná do hmoždinek a čedičový obklad v rozsahu 120° po celé výšce stěny s plastovým povlakem a integrované elastomerové těsnění v hrdle.

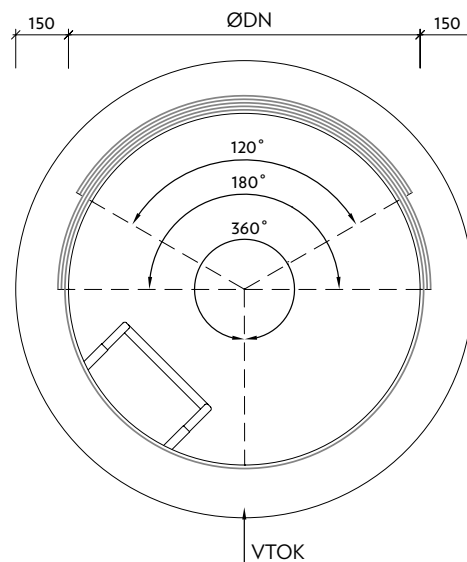


název výrobku:	označení	DN	rozměry [mm]		hmotnost
			stavební výška	t	kg/ks
CSB - Skruž šachtová se stupadly DN 1000, výška 250, t 150 mm, OC 120	TBS-Q.1 1000/250/150 SP OC 120	1000	250	150	324
CSB - Skruž šachtová se stupadly DN 1000, výška 500, t 150 mm, OC 120	TBS-Q.1 1000/500/150 SP OC 120	1000	500	150	648
CSB - Skruž šachtová se stupadly DN 1000, výška 1000, t 150 mm, OC 120	TBS-Q.1 1000/1000/150 SP OC 120	1000	1000	150	1296

### Detail hrdla a dřívku

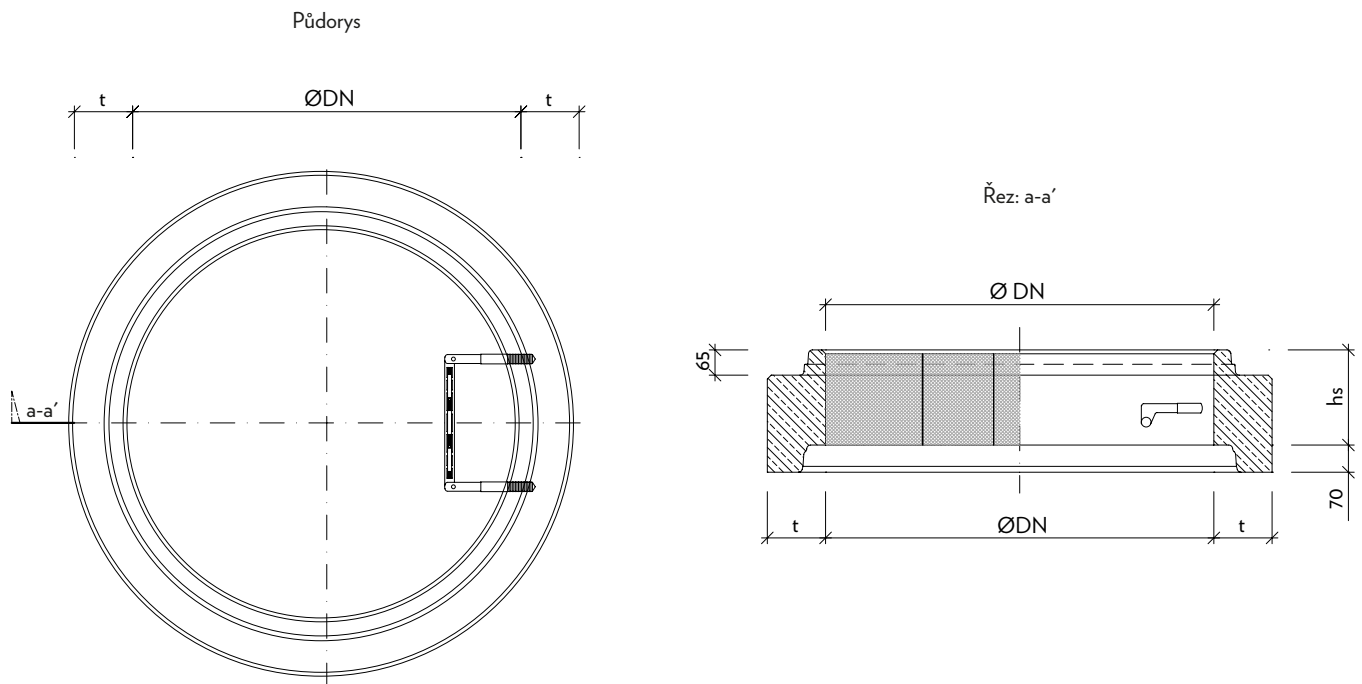


### Schéma provedení čedičové výstelky



## LS05 - CSB - KANALIZAČNÍ SKRUŽE - DN 1000, t 150 mm, OC 120

TBS-Q.1 1000/250/150 SP OC 120, 180, 360



TBS-Q.1 1000/500/150 SP OC 120, 180, 360

