

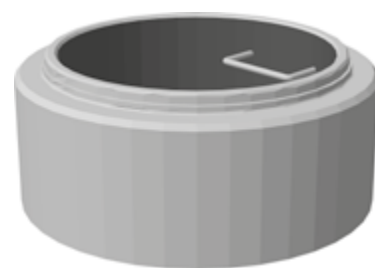
LS08 - CSB - KANALIZAČNÍ SKRUŽE A DESKA - DN 1200, t 150 mm

Technické údaje o výrobku:

Šachtové skruže jsou stavební dílce s jednotným příčným profilem vyjma místa spojů a mohou být osazeny dodatečným elastomerovým klínovým těsněním, které se vkládá do polodrážky na dřívku prvku. Jedná se o stavební dílce vstupních šachet, které slouží ke kontrole, údržbě, provětrání a odvzdušnění kanalizace. Šachtové skruže mají stupadla z oceli s plastovým povlakem zabudovaná do hmoždinek. Přechodová deska je stavební dílec, ve kterém přechází světlost 1200 na 1000 mm a následuje klasický kanalizační program o DN 1000 a síle stěny 120mm.

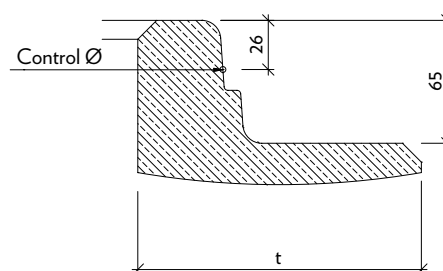
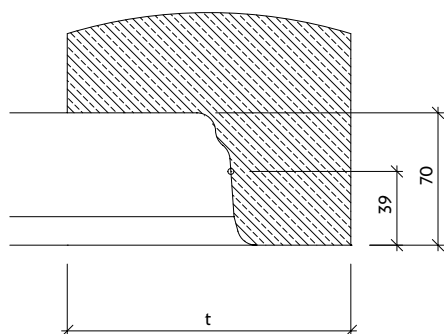
Systém je tvořen čtyřmi základními prvky:

- Skruž o světlosti 1200, výšce 250 a sílou stěny 150 mm. Jedno ocelové stupadlo s plastovým povlakem zabudované do hmoždinek.
- Skruž o světlosti 1200, výšce 500 a sílou stěny 150 mm. Dvě ocelová stupadla s plastovým povlakem zabudovaná do hmoždinek.
- Skruž o světlosti 1200, výšce 1000 a sílou stěny 150 mm. Čtyři ocelová stupadla s plastovým povlakem zabudovaná do hmoždinek.
- Přechodová deska s vertikální změnou světlosti z DN 1200 na 1000mm. Jedno ocelové stupadlo s plastovým povlakem zabudované do hmoždinek.



název výrobku:	označení	DN	rozměry [mm]		hmotnost
			stavební výška	t	kg/ks
CSB - Skruž šachtová se stupadly DN 1200, výška 250, t 150 mm	TBS-Q.1 1200/250/150 SP	1200	250	150	384
CSB - Skruž šachtová se stupadly DN 1200, výška 500, t 150 mm	TBS-Q.1 1200/500/150 SP	1200	500	150	790
CSB - Skruž šachtová se stupadly DN 1200, výška 1000, t 150 mm	TBS-Q.1 1200/1000/150 SP	1200	1000	150	1596
CSB - Přechodová deska 1200/1000, třída zatížení D400	TZK-Q.1 1200x1000/250 D400	1200/1000	250	150	370

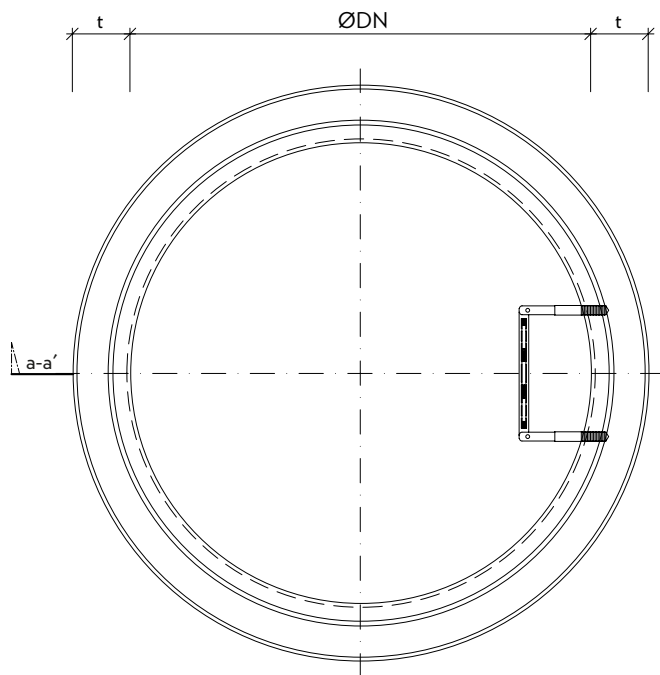
Detail hrdla a dřívku



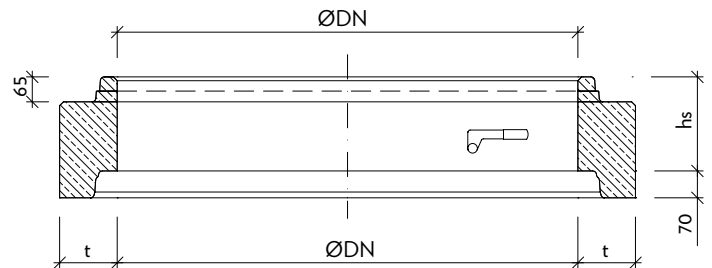
LS08 - CSB - KANALIZAČNÍ SKRUŽE A DESKA - DN 1200, t 150 mm

TBS-Q.1 1200/250/150 SP

Půdorys

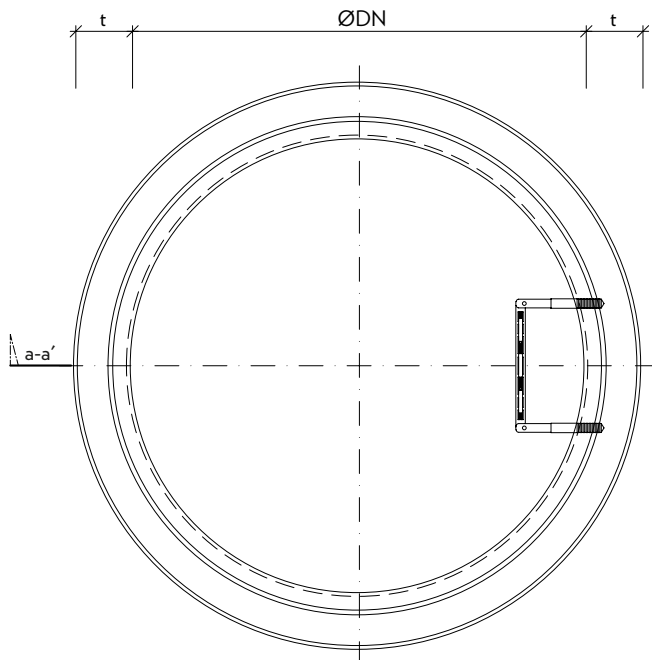


Řez: a-a'

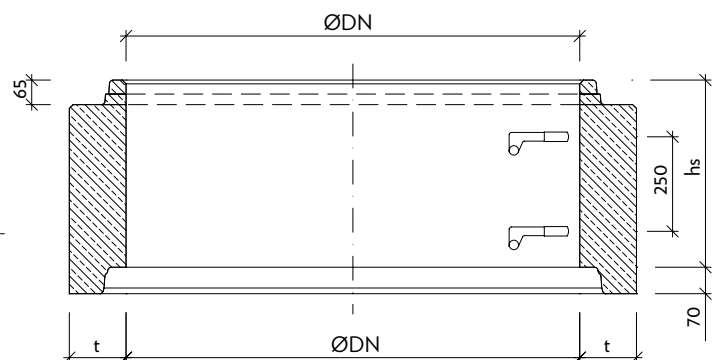


TBS-Q.1 1200/500/150 SP

Půdorys

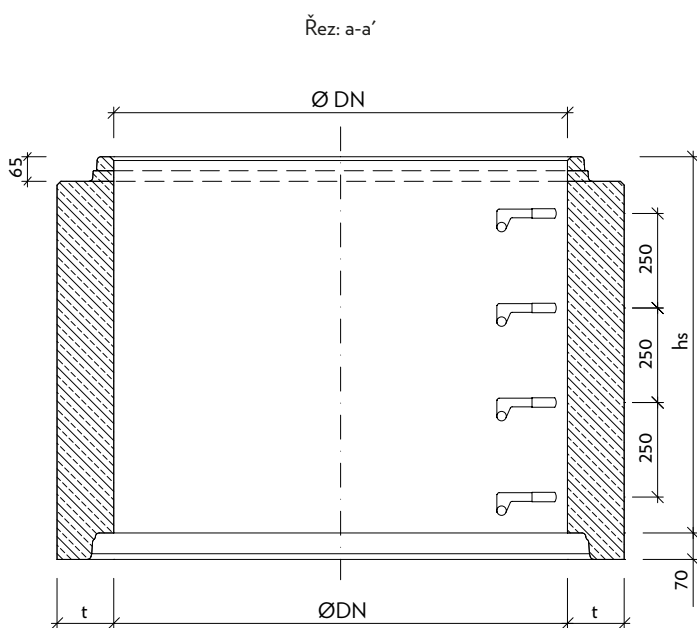
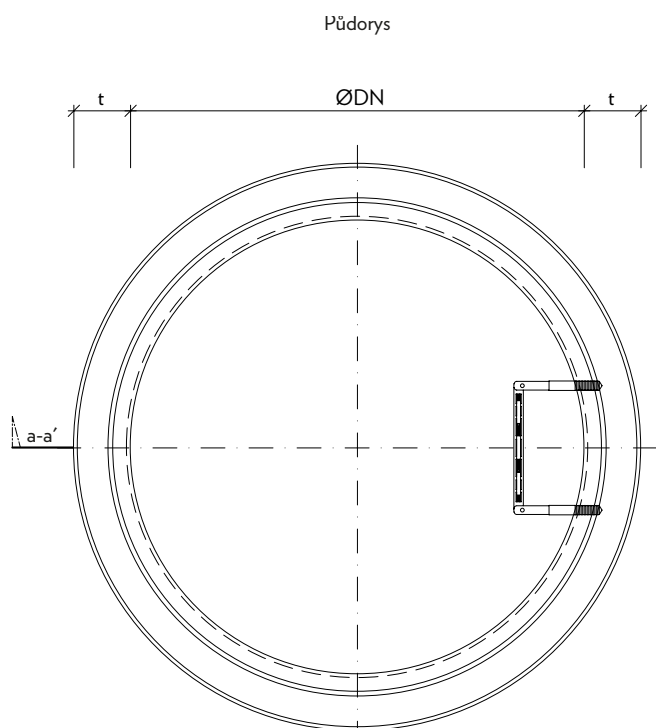


Řez: a-a'



TBS-Q.1 1200/1000/150 SP

LS08 - CSB - KANALIZAČNÍ SKRUŽE A DESKA - DN 1200, t 150 mm



TZK-Q.1 1200x1000/250 D400

