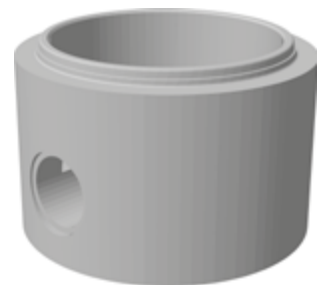


LS09 - CSB - KOMPAKTNÍ JEDNOLITÉ ŠACHTOVÉ DNO - **CAPITAN**

Technické údaje o výrobku:

Šachtové dno je stavební dílec opatřený profilovaným dnem – kynetou, vstupy nebo šachtovými vložkami pro napojení na potrubí. Stavební dílec je vyráběn jako monolitický – kompaktní jednolitý prvek. V základním provedení je kyneta o výšce 1/2 dn výtoku a lze dodat také o výšce 1/1 dn výtoku. V základních sestavách je počítáno s maximálním nakloněním vstupu 10% od horizontální osy. V případě požadavku na vyšší naklonění jsou produkována šachtová dna s větší silou stěny. Kyneta je standardně betonová a je možno ji dodat s čedičovou nebo celoplastovou výstelkou. Do dna je možno na přání zákazníka zabudovat stavítko. Jedná se o stavební dílce vstupních šachet, které slouží ke kontrole, údržbě, provětrání a odzdušnění kanalizace. Jedno ocelové stupadlo s plastovým povlakem je zabudované do hmoždinek.



System je tvořen šesti základními prvky:

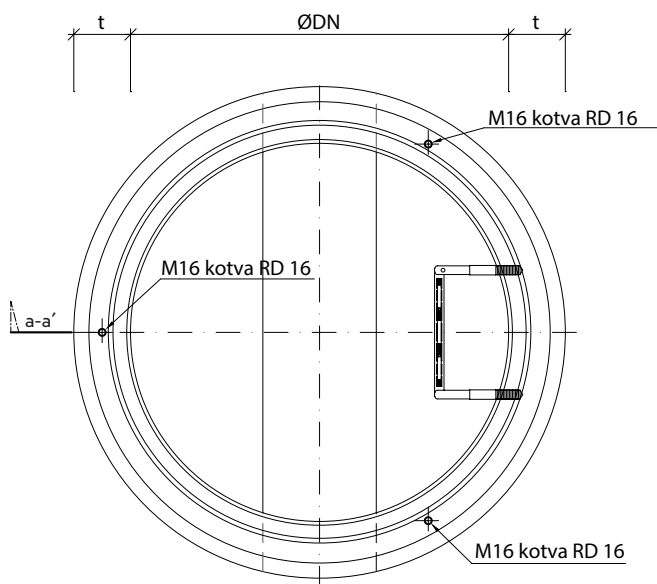
- Šachtové dno CAPITAN o DN výtoku 250, světlosti 1000, stavební výšce 500 a silou stěny 150 mm. Jedno ocelové stupadlo s plastovým povlakem zabudované do hmoždinek.
- Šachtové dno CAPITAN o DN výtoku 300, světlosti 1000, stavební výšce 600 a silou stěny 150 mm. Jedno ocelové stupadlo s plastovým povlakem zabudované do hmoždinek.
- Šachtové dno CAPITAN o DN výtoku 400, světlosti 1000, stavební výšce 800 a silou stěny 170 mm. Jedno ocelové stupadlo s plastovým povlakem zabudované do hmoždinek.
- Šachtové dno CAPITAN o DN výtoku 500, světlosti 1000, stavební výšce 1000 a silou stěny 225 mm. Jedno ocelové stupadlo s plastovým povlakem zabudované do hmoždinek.
- Šachtové dno CAPITAN o DN výtoku 600, světlosti 1000, stavební výšce 1000 a silou stěny 225 mm. Dvě ocelová stupadla s plastovým povlakem zabudovaná do hmoždinek.
- Šachtové dno CAPITAN o DN výtoku 800, světlosti 1200, stavební výšce 1200 a silou stěny 250 mm. Dvě ocelová stupadla s plastovým povlakem zabudovaná do hmoždinek.

název výrobku:	označení	DN	DN výtoku	rozměry [mm]		hmotnost
				stavební výška	t	kg/ks
CSB - Šachtové dno CAPITAN DN 1000, výtok 250 mm, hs 500, t 150 mm	TBZ-Q.1 CAPITAN 250/500	1000	250	500	150	1270
CSB - Šachtové dno CAPITAN DN 1000, výtok 300 mm, hs 600, t 150 mm	TBZ-Q.1 CAPITAN 300/600	1000	300	600	150	1405
CSB - Šachtové dno CAPITAN DN 1000, výtok 400 mm, hs 800, t 170 mm	TBZ-Q.1 CAPITAN 400/800	1000	400	800	170	1830
CSB - Šachtové dno CAPITAN DN 1000, výtok 500 mm, hs 1000, t 225 mm	TBZ-Q.1 CAPITAN 500/1000	1000	500	1000	225	2695
CSB - Šachtové dno CAPITAN DN 1000, výtok 600 mm, hs 1000, t 225 mm	TBZ-Q.1 CAPITAN 600/1000	1000	600	1000	225	2595
CSB - Šachtové dno CAPITAN DN 1200, výtok 800 mm, hs 1200, t 250 mm	TBZ-Q.1 CAPITAN 800/1200	1200	800	1200	250	4125
CSB - Šachtové dno CAPITAN DN 1000, výtok 250 mm, hs 500, t 150 mm, 1/1	TBZ-Q.1 CAPITAN 250/500 kyneta 1/1	1000	250	500	150	1430
CSB - Šachtové dno CAPITAN DN 1000, výtok 300 mm, hs 600, t 150 mm, 1/1	TBZ-Q.1 CAPITAN 300/600 kyneta 1/1	1000	300	600	150	1580
CSB - Šachtové dno CAPITAN DN 1000, výtok 400 mm, hs 800, t 170 mm, 1/1	TBZ-Q.1 CAPITAN 400/800 kyneta 1/1	1000	400	800	170	2020
CSB - Šachtové dno CAPITAN DN 1000, výtok 500 mm, hs 1000, t 225 mm, 1/1	TBZ-Q.1 CAPITAN 500/1000 kyneta 1/1	1000	500	1000	225	2870
CSB - Šachtové dno CAPITAN DN 1000, výtok 600 mm, hs 1000, t 225 mm, 1/1	TBZ-Q.1 CAPITAN 600/1000 kyneta 1/1	1000	600	1000	225	3230
CSB - Šachtové dno CAPITAN DN 1200, výtok 800 mm, hs 1200, t 250 mm, 1/1	TBZ-Q.1 CAPITAN 800/1200 kyneta 1/1	1200	800	1200	250	4575

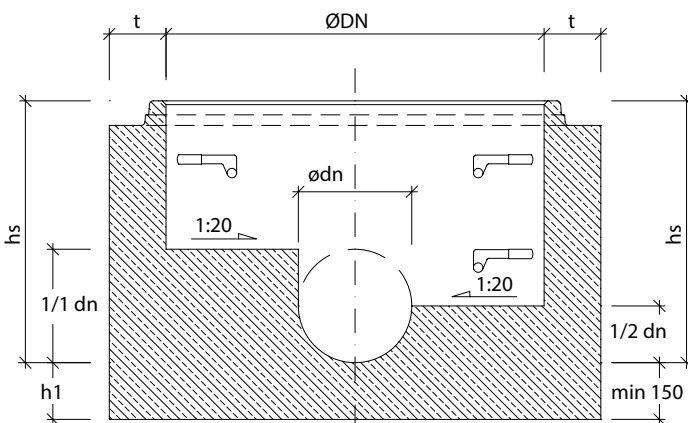
LS09 - CSB - KOMPAKTNÍ JEDNOLITÉ ŠACHTOVÉ DNO - **CAPITAN**

KOMPAKTNÍ JEDNOLITÉ ŠACHTOVÉ DNO TBZ-Q.1 - CAPITAN

Půdorys



Řez: a-a'



Řez: a-a'

