

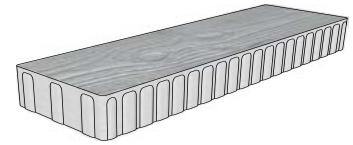
TECHNICKÝ LIST

Ligneo (AE13 CSB)



Technické údaje výrobku:

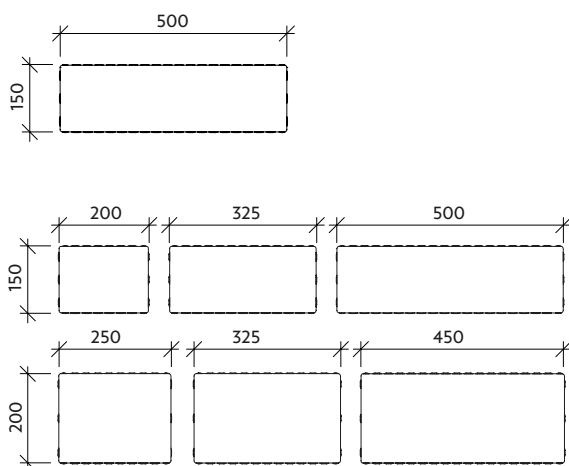
Dlažba LIGNEO vyniká svým povrchem, který imituje dřevo. Letokruhy, které jsou na dlažbě znázorněny jsou věrohodnou kopií letokruhů dřevěných. Reliéfní vzory jsou vyráběny dostatečně široké a proto je zaručena jejich stálost i při vyšším zatížení. Díky různorodým vzorům na jednotlivých kamenech a výběru barev, se stane LIGNEO vaším favoritem v segmentu betonové dlažby s imitací dřeva.



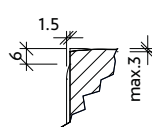
CSB - LIGNEO	skladebné rozměry [mm]*			počet		množství [m ²]		hmotnost [kg]**	
	výška	délka	šířka	vrstev	ks/vrst.	m ² /vrstva	m ² /paleta	kg/ks	kg/paleta
základní kámen	60	500	150	12	7	0,525	6,3	19,11	867
skladba 6 kamenů	60	200	150	9	5	1,1781	10,6029	-	1443
		250	150		5				
		325	150		5				
		325	200		2				
		450	200		2				
500	200	2							

Skladebné rozměry - tvar výrobku:

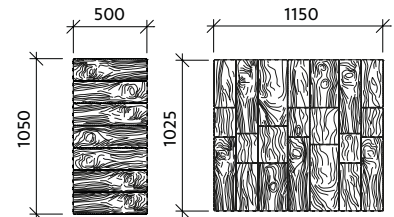
Půdorys



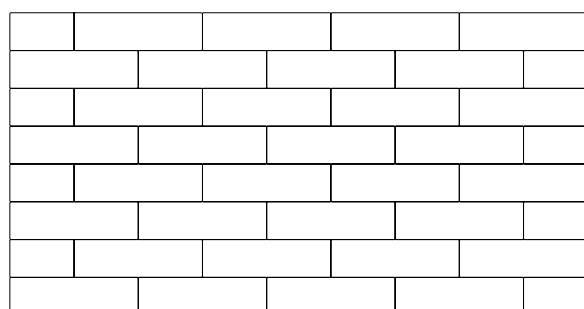
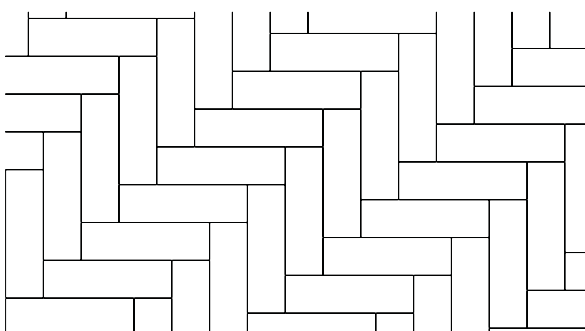
Řez hranou



Skladba na paletě



Příklady vzorových skladeb:



* Skladebné rozměry počítají s mírami po uložení prvku popřípadě s minimální spárou.

**Hmotnost je uváděná bez váhy palety

TECHNICKÝ LIST

Vlastnosti a charakteristika



CSB - dlažební bloky/desky jsou vyráběny z vysokohodnotných betonů technologií vibrolisování ve dvou vrstvách. Současným působením tlaku a vibrace je dosaženo optimální míry zhutnění produktů. Vysoká hutnost zajišťuje prvkům vynikající mechanicko-fyzikální vlastnosti:

- pevnost v příčném tahu
- odolnost proti působení vody a chemických rozmrazovacích látek
- odolnost proti obrušení
- optimální drsnost povrchu
- vysoká estetická hodnota

Dvouvrstvá technologie výroby umožňuje optimální využití dvou typů speciálních betonů, které v kombinaci umožňují vysoce překročit požadavky evropských harmonizovaných norem ČSN EN 1338, ČSN EN 1339. Oba typy betonů jsou vzájemně sladěny, tak aby jejich spolupůsobení bylo optimální. Beton spodní vrstvy je složen z hrubozrnných frakcí a svou skladbou je určen k zajištění vysoké pevnosti a odolnosti dlažebních bloků proti mechanickým namáháním. Lícová vrstva je ve standardním provedení tvořena jemnozrnným betonem, který dokonale uzavírá povrch produktů a tím zajišťuje odolnost produktů proti působení vnějších vlivů (vítr, déšť, mráz, voda, rozmrazovací prostředky...) a zároveň vysokou estetickou hodnotu.

CSB-dlažební bloky/desky jsou dodávány v široké škále tlouštěk, rozličných tvarů, typů povrchu, povrchových úprav a v neposlední řadě ve velké paletě různých barevných odstínů. CSB-dlažební bloky/desky jsou vyráběny v tloušťkách 40, 60, 80, 100 a 120 mm. Takto široká škála umožňuje volit ideální tloušťku dlažebních bloků v závislosti na typu zatížení plochy s ohledem na pracnost a celkovou ekonomii budoucího díla. Široký záběr výrobního programu dává možnost správné volby s ohledem na výsledný estetický a funkční stav dlážděných ploch. Dlažební bloky s pevnou vazbou: CSB-KOST, CSB-VARIO vynikají vysokou schopností odolávat vodorovným silovým namáháním a proto jsou zvláště vhodné pro extrémně namáhané plochy charakteru manipulačních ploch, parkovišť a podobně. Výsledné řešení zpevněné plochy z volných skladeb závisí pouze na Vaší fantazii, neboť prvky s volnou vazbou, případně prvky kvadratického formátu, umožňují téměř libovolnou skladbu, včetně kombinace prvků různých velikostí.

CSB-dlažební bloky/desky umožňují v kombinaci tvaru, typu povrchu a barevném odstínu zcela neomezené architektonické ztvárnění zpevněných ploch. Výrobní program společnosti přináší řešení od exkluzivních, vysoce reprezentativních zpevněných ploch až po plochy průmyslové, extrémně namáhané.

CSB-dlažební bloky/desky, tak jako všechny produkty společnosti CS-BETON s.r.o., jsou vyráběny v systému řízení výroby dle ČSN EN ISO 9001, který je pravidelně kontrolován nezávislým auditem. CSB-dlažební bloky/desky jsou v celém procesu výroby podrobovány náročným testům, které jsou prováděny nezávislými akreditovanými laboratořemi. Mnohaleté zkušenosti, kvalitní výrobní stroje, použití vstupních materiálů vysoké jakosti, kontinuální kontrola produkce a zájem silné společnosti jsou zárukou stabilní kvality dodávaných produktů.

Od roku 2008 byl taktéž zaveden systém environmentálního managementu ČSN EN ISO 14001.

Společnost se roku 2010 rozhodla zavést a začlenit do stávajících systémů managementu i oblast BOZP. Dnes jsou všechny systémy managementu certifikované.

Vápencementový výkvět na dlažbě je přírodní jev

Pro výrobu betonové směsi se používají přírodní materiály, které mohou během dozrávání betonu zapříčinit tvorbu výkvětů na povrchu betonové dlažby. Hlavním činitelem výkvětu je cement. Při jeho hydrataci za určitých okolností může být rozpuštěn v pórové kapalině a následně transportován na povrch betonu. Zde působením oxidu uhličitého je přeměněn na uhličitán vápenatý (vápenec). Výkvěty na povrchu betonových výrobků mají většinou charakter bílých skvrn rozdílného tvaru a velikosti a rozhodně nejsou známkou nedostatečné kvality betonu a nemají vliv na jeho jakost.

Jestliže se vápený výkvět na dlažbě vytvoří, je zpravidla účelné vyčkat určitou dobu. Po delší době beton získává opět obvyklý vzhled, např. v důsledku působení kyselých dešťů. Výkvěty lze taktéž odstranit použitím speciálních chemických prostředků.

Foto bez výkvětu



Foto s výkvětem



* Skladebné rozměry počítají s mírami po uložení prvku popřípadě s minimální spárou.

**Hmotnost je uváděná bez váhy palety