

EE03 CSB - NEWBLOK

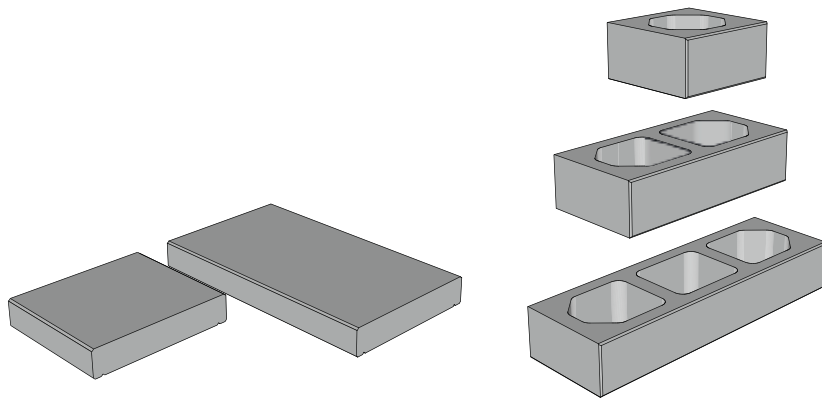
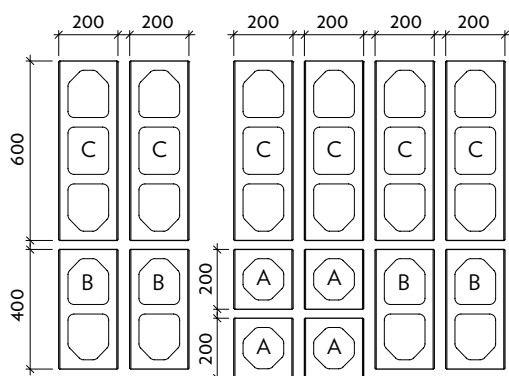
Technické údaje o výrobku:

Betonový systém stavebních bloků pro stavbu zdí a plotů NEWBLOK disponuje hladkými stěnami a drobnými fazetami po celém obvodu pohledových stran. Díky dutinám pro vlévání betonové směsi a možností uložení výztuže, se jedná o velmi pevný stavební systém, který však díky fazetám vytváří dojem klasické zídky se spárováním. Systém je složen ze skladby 3 kamenů o různých délkách kamenů. Díky stejné výšce kamenů je však stavba velmi jednoduchá a elegantní. Zídku či plot je možné zakončit rovnou stříškou NEWBLOK, která je dostupná ve dvou velikostech kamene, a která je zároveň použitelná i pro systémy CSBLOK a SOLOBLOK.

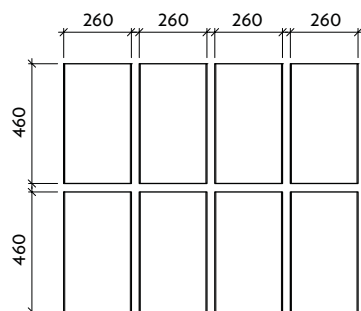
| název výrobku: | skladebné rozměry [mm] | | | počet | | | množství | | | | hmotnost | |
|------------------|------------------------|-------|-------|--------|----------|-----------|------------------------|------------------------|-----------|-----------|----------|-----------|
| | výška | délka | šířka | vrstev | ks/vrst. | ks/paleta | m ² /vrstva | m ² /paleta | bm/vrstva | bm/paleta | kg/ks | kg/paleta |
| tvárnice kámen A | | 200 | | | 4 | 40 | | | | | 5,36 | |
| tvárnice kámen B | 200 | 400 | 200 | 10 | 4 | 40 | 0,6006 | 6,006 | - | - | 9,01 | 1360 |
| tvárnice kámen C | | 600 | | | 6 | 60 | | | | | 12,66 | |
| stříška kámen A | 50 | 230 | 260 | 10 | 8 | - | - | - | 4,4 | 36,8 | 6,5 | 1065 |
| stříška kámen B | 50 | 460 | 260 | 10 | 16 | 160 | - | - | 2,2 | 36,8 | 13 | 1065 |

Skladba na paletě:

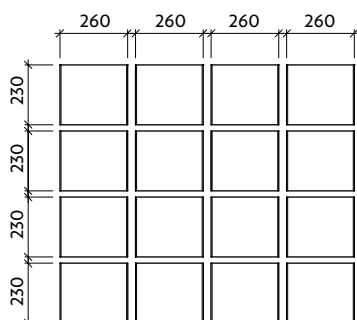
tvárnice - skladba 3 kamenů



stříška - kámen B



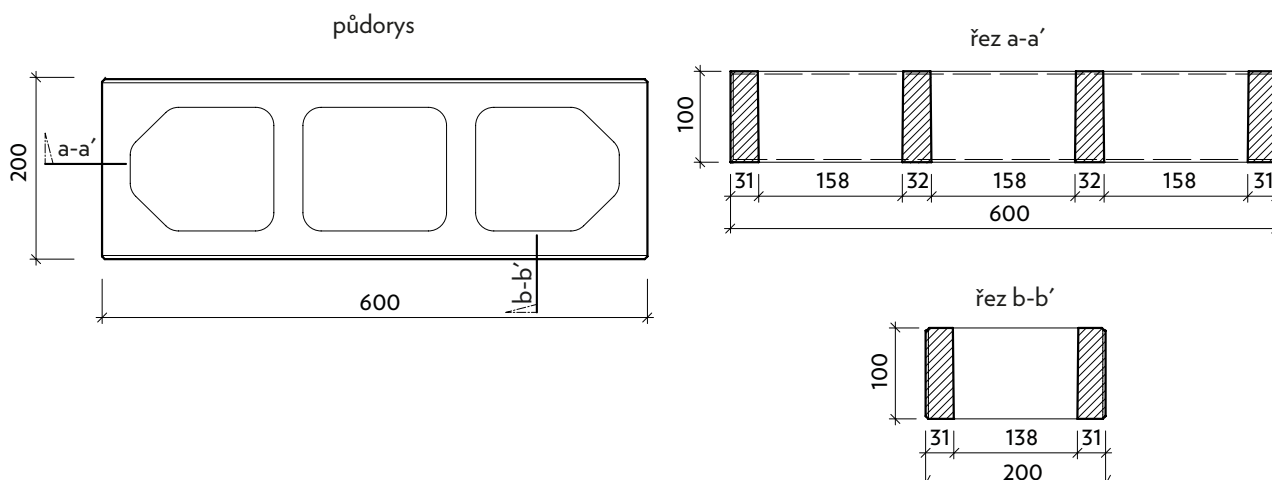
stříška - kámen A



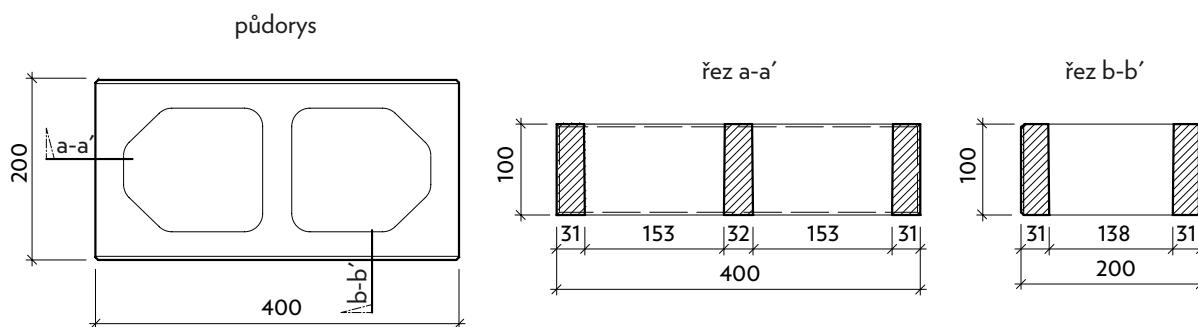
EE03 CSB - NEWBLOK

Skladebné rozměry - tvar výrobku:

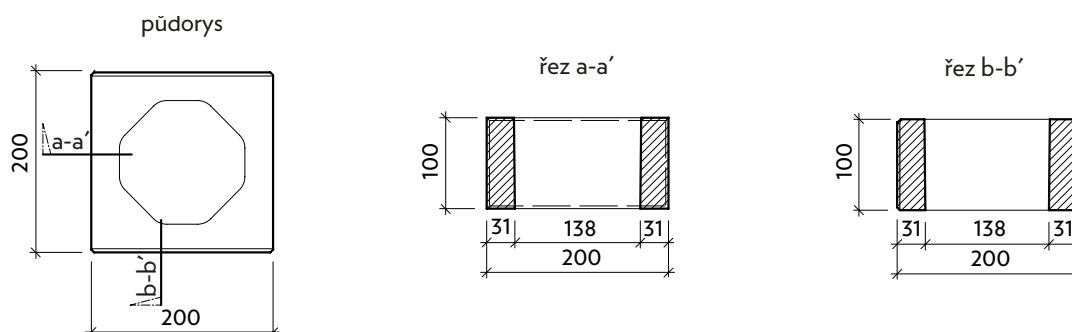
CSB - NEWBLOK 60



CSB - NEWBLOK 40



CSB - NEWBLOK 60

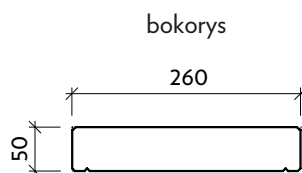
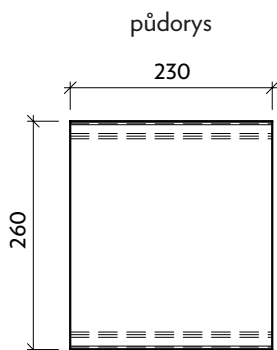


CSB - NEW BLOCK stříška B

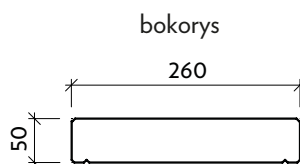
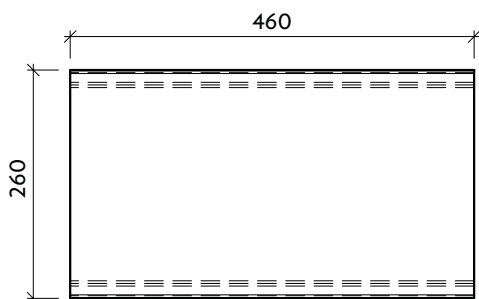
EE03 CSB - NEWBLOK

Skladebné rozměry - tvar výrobku:

CSB - NEWBLOK stříška A



CSB - NEWBLOK stříška B



Ukázka nahodilé skladby:

