

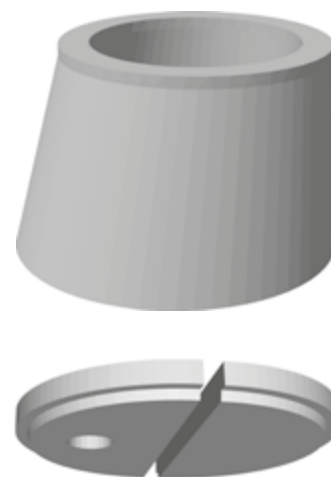
LS13 - CSB - KÓNUSY A ZÁKRYTOVÉ DESKY DN 1000, t 90

Technické údaje o výrobku:

Kónusy a zákrytové desky jsou stavební dílce, které tvoří horní zakončení přechodové skruže a zmenšují ji na velikost vstupního otvoru. Na tento stavební dílec se kladou vyrovnávací prstence nebo přímo poklapy. Jedná se o stavební dílce revizních šachet, které slouží ke kontrole, údržbě, provětrání a odvzdušnění kanalizace bez přístupu obsluhy. Kónusy jsou osazeny ocelovými stupadly s plastovým povlakem zabudovanými do hmoždinek.

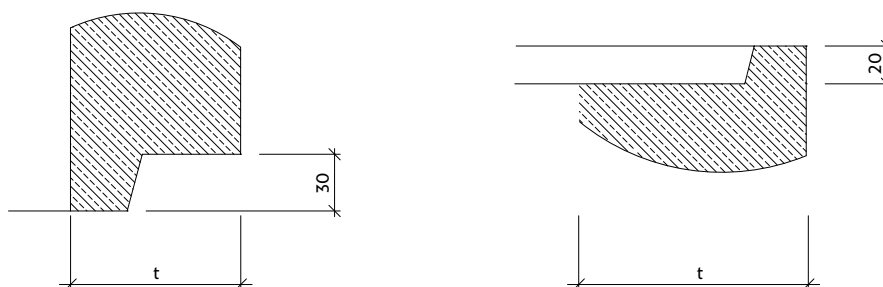
Systém je tvořen dvěma základními prvky:

- Kónus – přechodová skruž DN 1000/625 s dvěma ocelovými stupadly s plastovým povlakem zabudovanými do hmoždinek
- Zákrytová deska se vstupem DN 1000/625 a zatížením D400
- Zákrytová deska se vstupem DN 1000/625 a zatížením C250
- Zákrytová deska půlená se zatížením A15



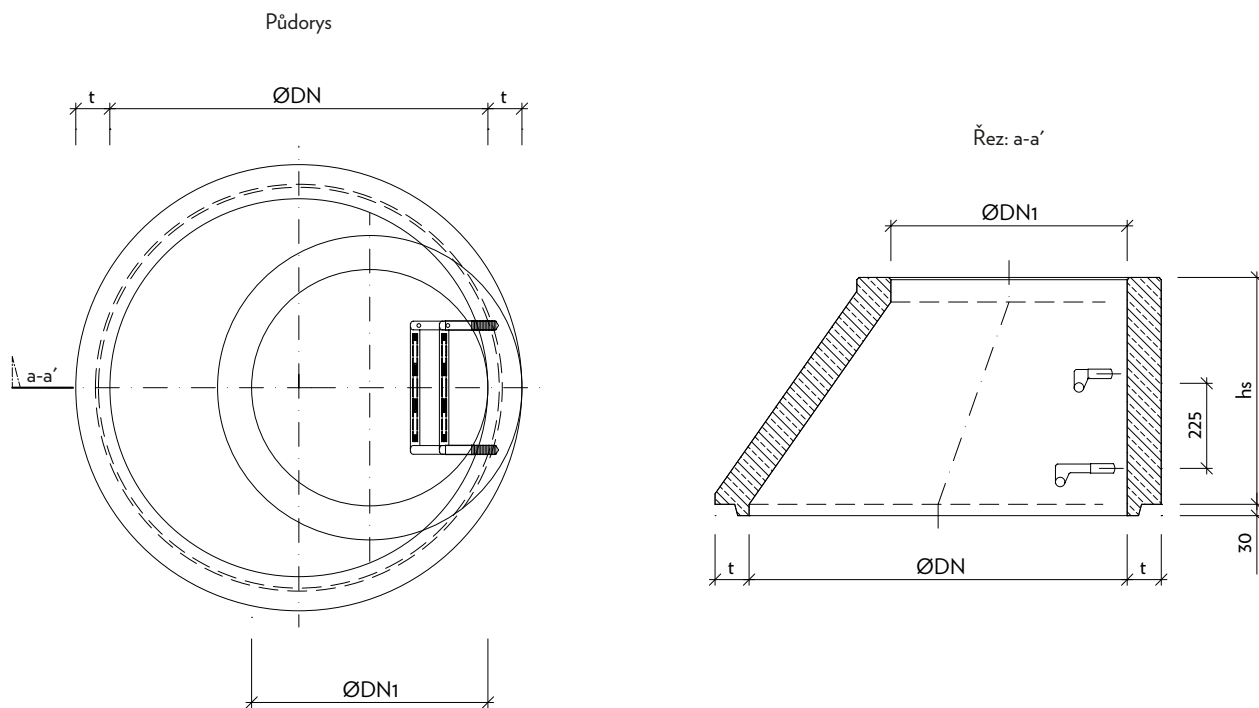
název výrobku:	označení	DN	rozměry [mm]		hmotnost
			stavební výška	t	kg/ks
CSB - Kónus 1000/625 se stupadly, t 90 mm, stupadlo	TBR-Q.2 1000x625/600/90 SP	1000/625	600	90	400
CSB - Zákrytová deska 1000/625, třída zatížení D400	TZK-Q.2 1000x625/200 D400	1000/625	200	90	336
CSB - Zákrytová deska 1000/625, třída zatížení B125	TZK-Q.2 1000x625/100 B125	1000/625	100	90	168
CSB - Zákrytová deska 1000/100, třída zatížení A15 půlená	TZK-Q.2 1000/100 A15 půlená	1000/1180	100	90	264

Detail hrdla



LS13 - CSB - KÓNUSY A ZÁKRYTOVÉ DESKY DN 1000, t 90

TBR-Q.2 600/1000x625-90 SP



TZK-Q.2 1000x625/200 D400 (B125)

