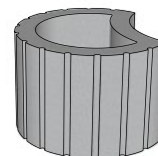


FS04 CSB - TIESTO MALÉ

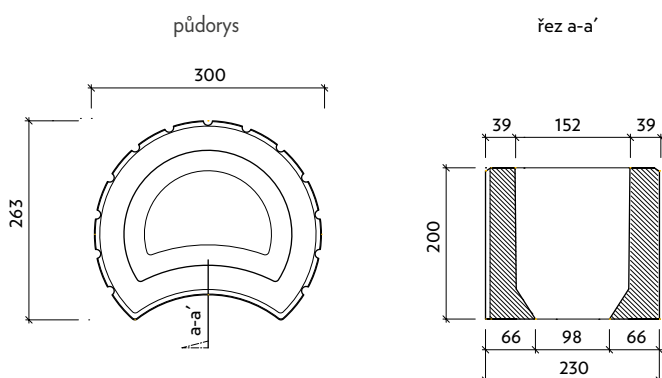
Technické údaje výrobku:

Prvek pro tvorbu okrasných zdí plní funkci svahového opěrného systému, který účelně slučuje svou účelovou a dekorativní funkci. Systém je variabilní a umožňuje různá prostorová řešení strmých svahů a to nejen skladbou, ale také různým barevným provedením. Zároveň umožňuje v upraveném svahu výsadbu libovolné vegetace nebo křovin. Maximální výška opěrné zdi by neměla překročit výšku 1,6 m. Prvek splňuje základní architektonické a statické požadavky.

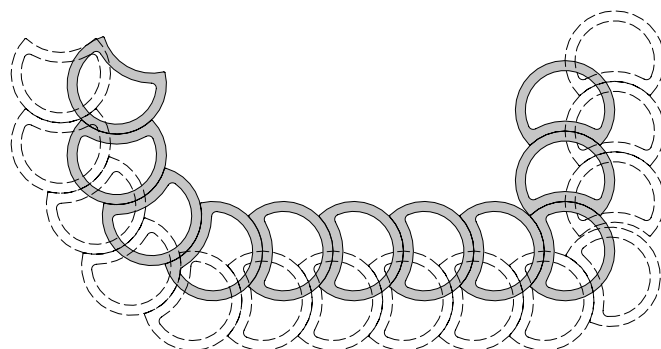


	skladebné rozměry* [mm]			počet			množství		hmotnost	
	výška	délka	šířka	vrstev	ks/vrstva	ks/paleta	ks/bm	bm/paleta	kg/ks	kg/paleta**
květináč	200	230	300	5	12	60	3,3	18,0	13,8	855

Skladebné rozměry - tvar výrobku:



Příklad užití:



* Skladebné rozměry počítají s mírami po uložení prvku či s minimální spárou. ** Hmotnost palety počítá i s váhou palety samotné.