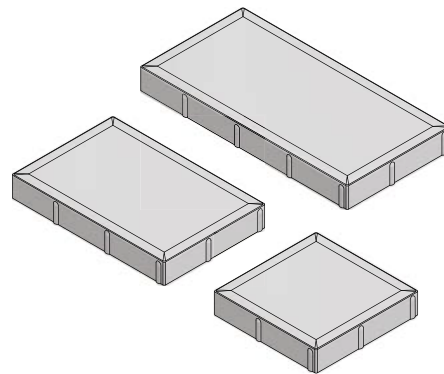


TECHNICKÝ LIST (AE18)

VENEZIA

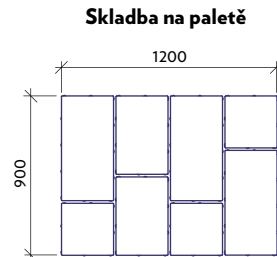
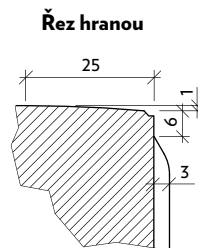
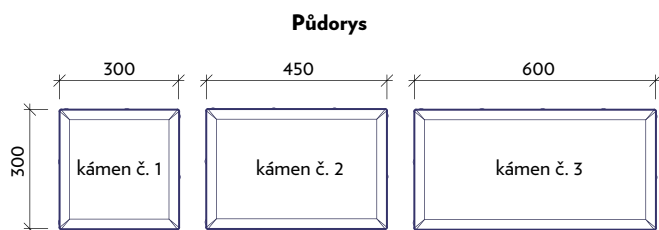
Technické údaje výrobku:

Nová velkoformátová dlažba Venezia podtrhne moderní styl vašeho bydlení. Výrazný formát a kombinace tří velikostí kamenů vytvoří poutavou skladbu s minimem spár. Dlažba Venezia zaujme nejen formátem, ale také barevným provedením. Dlažbu nabízíme ve dvou výškách, aby vyhověla vašim požadavkům na její funkčnost.

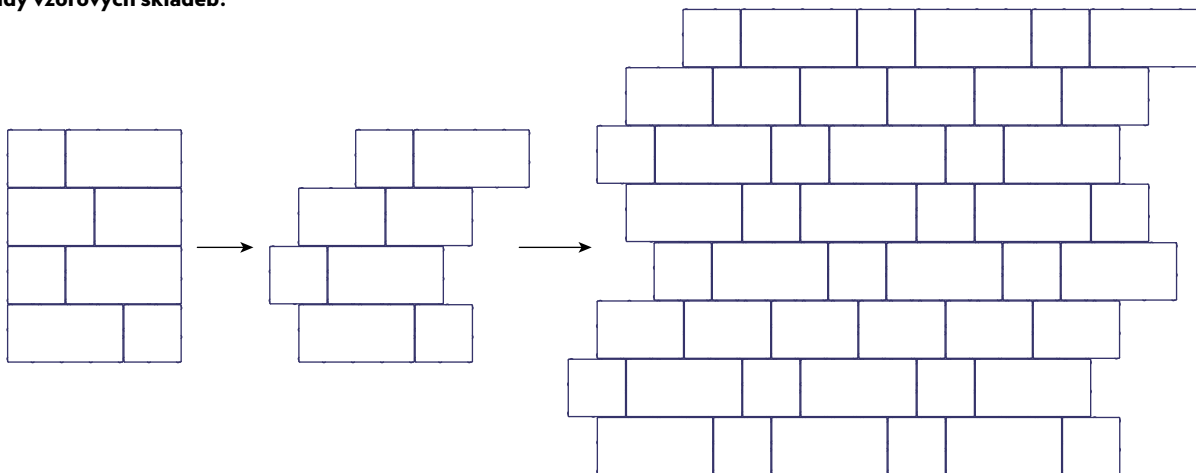


Technické parametry	možné zatížení	skladebné rozměry [mm]**			počet		množství [m ²]		hmotnost* kg/paleta
		výška	délka	šířka	vrstev	ks/vrstva	vrstva	paleta	
kámen č. 1		60	300	300	10	3	1,080	10,80	1482
kámen č. 2			450			2			
kámen č. 3			600			3			
kámen č. 1		80	300	300	8	3	1,080	8,64	1582
kámen č. 2			450			2			
kámen č. 3			600			3			

Skladebné rozměry - tvar výrobku:



Příklady vzorových skladeb:



Únosnost betonové dlažby

- chodníky nebo jiné nemotoristické komunikace
- příjezdové komunikace k rodinným domům pro osobní vozidla do 1,5 t
- příjezdové komunikace k rodinným domům pro osobní vozidla do 3,5 t s ojedinelým přejezdem speciálních vozidel (sanitka, požární vůz apod.)
- místní/obslužné komunikace pro osobní vozidla do 3,5 t s možností pojezdu těžkých nákladních vozidel (několikrát týdně)
- komunikace s pravidelným provozem těžkých nákladních vozidel nad 3,5 t